



toco
madera

SISTEMA DE MOBILIARIO SOCIAL

MANUAL INTRODUCTORIO GUÍA GENERAL DE CONSTRUCCIÓN

Proyecto TocoMadera - El Proyecto TocoMadera es el resultado del trabajo del grupo TocoMadera del Centro de Diseño Industrial, Montevideo, Uruguay. Consiste en un sistema de mobiliario en madera de fácil producción, cuyos manuales son de libre distribución.

Por más información acerca del proyecto dirigirse a <http://www.proyectotocomadera.blogspot.com>.

Montevideo, Uruguay - Diciembre de 2008



El Proyecto Toco Madera tiene una licencia Creative Commons. Está permitida la copia, distribución y difusión pública de todo el material. Así mismo la realización de obras derivadas y su uso comercial. En todo caso se debe reconocer la autoría del grupo TocoMadera y en caso de transformarse o modificarse esta obra, sólo puede distribuirse la obra resultante bajo la misma licencia.
<http://creativecommons.org/licenses/by-sa/3.0/deed.es> - <http://www.proyectotocomadera.blogspot.com>

INDICE**INTRODUCCIÓN**

Este manual pretende darle los lineamientos generales para las distintas operaciones involucradas en la construcción del mueble. Recorra a este manual cada vez que lo crea necesario.

INDICE

Página	Tema
1 •	Indice
2 •	Herramientas
3 •
4 •	Materiales utilizados
5 •	Utilización de las plantillas
6 •	a) Plantillas para patas
7 •
8 •	b) Plantillas para travesaños
9 •
10 •
11 •	Listado de muebles
12 •
13 •	Hojas de plantillas

Proyecto TocoMadera - El Proyecto TocoMadera es el resultado del trabajo del grupo TocoMadera del Centro de Diseño Industrial, Montevideo, Uruguay. Consiste en un sistema de mobiliario en madera de fácil producción, cuyos manuales son de libre distribución.

Por más información acerca del proyecto dirigirse a <http://www.proyectotocomadera.blogspot.com>.


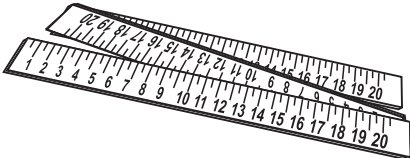
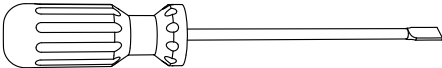
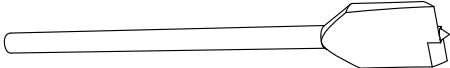


Montevideo, Uruguay - Diciembre de 2008



El Proyecto Toco Madera tiene una licencia Creative Commons. Está permitida la copia, distribución y difusión pública de todo el material. Así mismo la realización de obras derivadas y su uso comercial. En todo caso se debe reconocer la autoría del grupo TocoMadera y en caso de transformarse o modificarse esta obra, sólo puede distribuirse la obra resultante bajo la misma licencia.
<http://creativecommons.org/licenses/by-sa/3.0/deed.es> - <http://www.proyectotocomadera.blogspot.com>

HERRAMIENTAS

Lista de herramientas necesarias para la fabricación y armado de los muebles TOCO MADERA.

HERRAMIENTAS	
Un lápiz comun	
Un metro de carpintero o cinta métrica	
Un destornillador de paleta plana	
Una mecha plana de diámetro 18 mm	
Una mecha comun de diametro 7 mm	
Una mecha comun de diametro 4 mm	

Proyecto TocoMadera - El Proyecto TocoMadera es el resultado del trabajo del grupo TocoMadera del Centro de Diseño Industrial, Montevideo, Uruguay. Consiste en un sistema de mobiliario en madera de fácil producción, cuyos manuales son de libre distribución.

Por más información acerca del proyecto dirigirse a <http://www.proyectotocomadera.blogspot.com>.

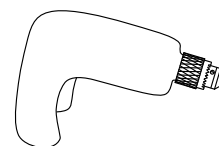
Montevideo, Uruguay - Diciembre de 2008



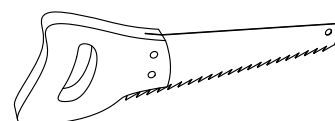
El Proyecto Toco Madera tiene una licencia Creative Commons. Está permitida la copia, distribución y difusión pública de todo el material. Así mismo la realización de obras derivadas y su uso comercial. En todo caso se debe reconocer la autoría del grupo TocoMadera y en caso de transformarse o modificarse esta obra, sólo puede distribuirse la obra resultante bajo la misma licencia.
<http://creativecommons.org/licenses/by-sa/3.0/deed.es> - <http://www.proyectotocomadera.blogspot.com>

HERRAMIENTAS**HERRAMIENTAS**

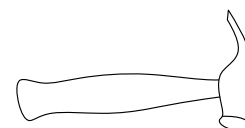
un taladro



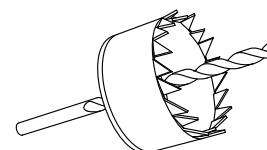
Serrucho o sierra circular



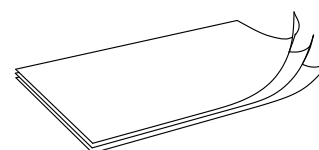
Un martillo



Mecha de copa: diámetros 15 cm, 10 cm, 4 cm

**OTROS INSUMOS**

Lijas para madera granos 60, 80, 100



Cola vinílica



Proyecto TocoMadera - El Proyecto TocoMadera es el resultado del trabajo del grupo TocoMadera del Centro de Diseño Industrial, Montevideo, Uruguay. Consiste en un sistema de mobiliario en madera de fácil producción, cuyos manuales son de libre distribución.

Por más información acerca del proyecto dirigirse a <http://www.proyectotocomadera.blogspot.com>.

Montevideo, Uruguay - Diciembre de 2008

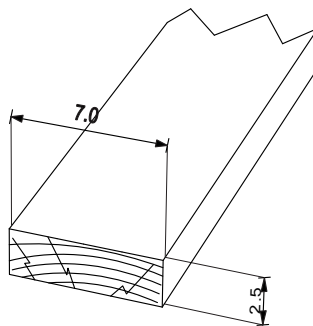
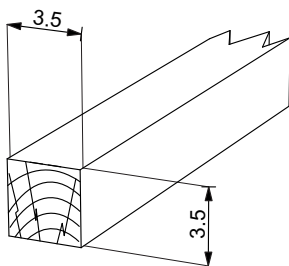
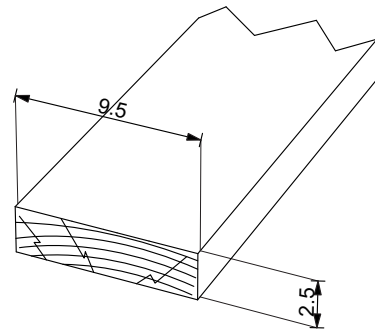
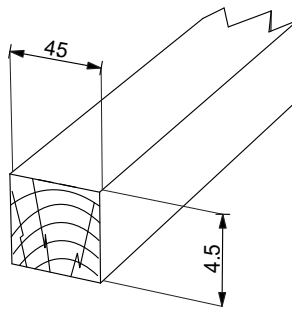
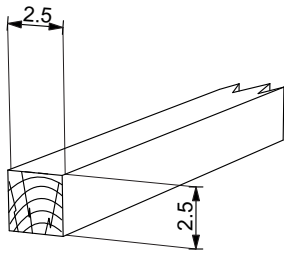
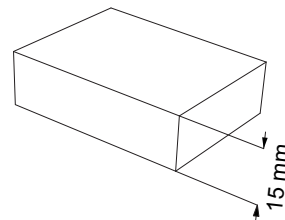
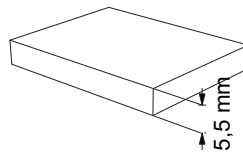
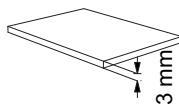


El Proyecto Toco Madera tiene una licencia Creative Commons. Está permitida la copia, distribución y difusión pública de todo el material. Así mismo la realización de obras derivadas y su uso comercial. En todo caso se debe reconocer la autoría del grupo TocoMadera y en caso de transformarse o modificarse esta obra, sólo puede distribuirse la obra resultante bajo la misma licencia.
<http://creativecommons.org/licenses/by-sa/3.0/deed.es> - <http://www.proyectotocomadera.blogspot.com>

MADERAS

Para facilitar el proceso constructivo, estos muebles están diseñados con materiales de escuadrías estandarizadas.

Se utiliza madera y placas en las siguientes dimensiones:

MADERAS**PLACAS**

Proyecto TocoMadera - El Proyecto TocoMadera es el resultado del trabajo del grupo TocoMadera del Centro de Diseño Industrial, Montevideo, Uruguay.

Consiste en un sistema de mobiliario en madera de fácil producción, cuyos manuales son de libre distribución.

Por más información acerca del proyecto dirigirse a <http://www.proyectotocomadera.blogspot.com>.

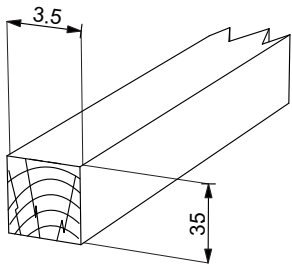
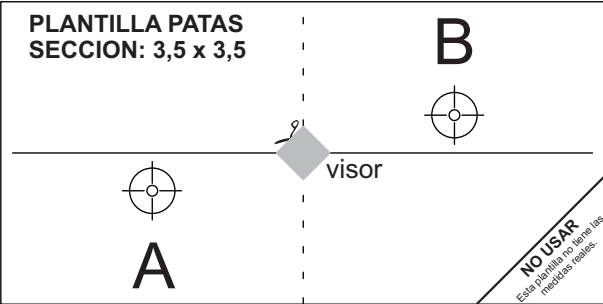
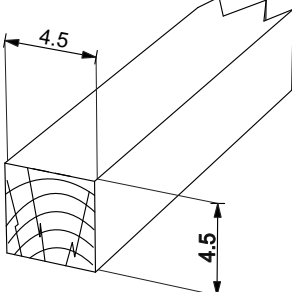
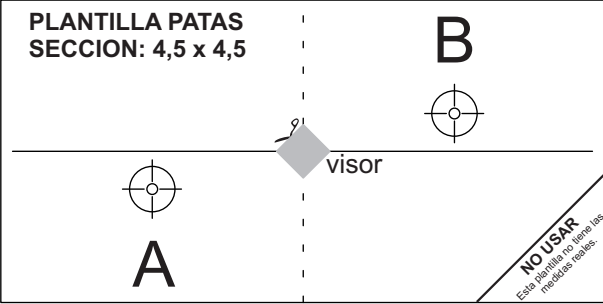
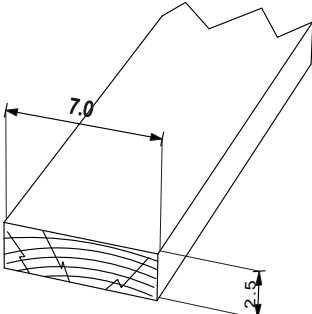
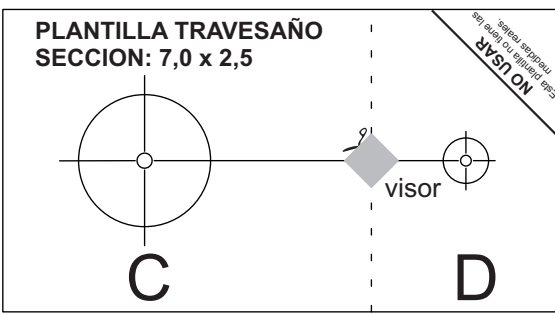
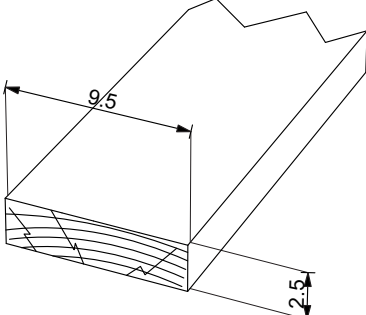
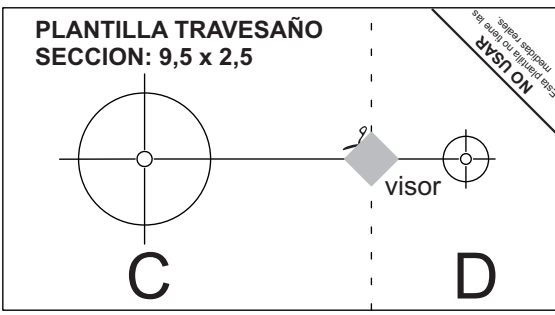
Montevideo, Uruguay - Diciembre de 2008




El Proyecto Toco Madera tiene una licencia Creative Commons. Está permitida la copia, distribución y difusión pública de todo el material. Así mismo la realización de obras derivadas y su uso comercial. En todo caso se debe reconocer la autoría del grupo TocoMadera y en caso de transformarse o modificarse esta obra, sólo puede distribuirse la obra resultante bajo la misma licencia.
<http://creativecommons.org/licenses/by-sa/3.0/deed.es> - <http://www.proyectotocomadera.blogspot.com>

PLANTILLAS

En algunos de los perfiles de madera descritos anteriormente se utilizarán las siguientes plantillas para facilitar el perforado.
 Al necesitar una plantilla buscar la correspondiente en la hoja de plantillas

MADERAS	PLANTILLA
	<p>PLANTILLA PATAS SECCION: 3,5 x 3,5</p>  <p>NO USAR Esta plantilla no tiene las medidas reales.</p>
	<p>PLANTILLA PATAS SECCION: 4,5 x 4,5</p>  <p>NO USAR Esta plantilla no tiene las medidas reales.</p>
	<p>PLANTILLA TRAVESAÑO SECCION: 7,0 x 2,5</p>  <p>NO USAR Esta plantilla no tiene las medidas reales.</p>
	<p>PLANTILLA TRAVESAÑO SECCION: 9,5 x 2,5</p>  <p>NO USAR Esta plantilla no tiene las medidas reales.</p>

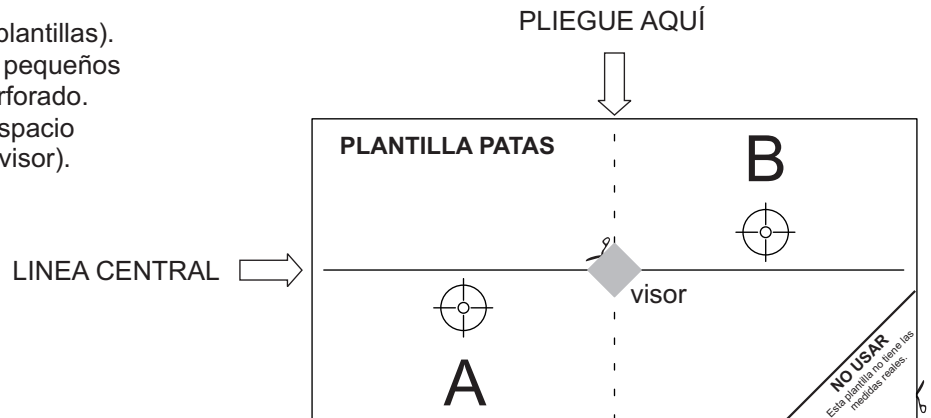
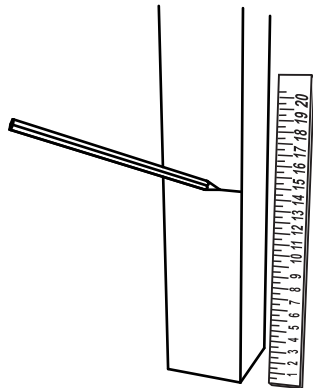
Proyecto TocoMadera - El Proyecto TocoMadera es el resultado del trabajo del grupo TocoMadera del Centro de Diseño Industrial, Montevideo, Uruguay. Consiste en un sistema de mobiliario en madera de fácil producción, cuyos manuales son de libre distribución. Por más información acerca del proyecto dirigirse a <http://www.proyectotocomadera.blogspot.com>. Montevideo, Uruguay - Diciembre de 2008

 El Proyecto Toco Madera tiene una licencia Creative Commons. Está permitida la copia, distribución y difusión pública de todo el material. Así mismo la realización de obras derivadas y su uso comercial. En todo caso se debe reconocer la autoría del grupo TocoMadera y en caso de transformarse o modificarse esta obra, sólo puede distribuirse la obra resultante bajo la misma licencia. <http://creativecommons.org/licenses/by-sa/3.0/deed.es> - <http://www.proyectotocomadera.blogspot.com>

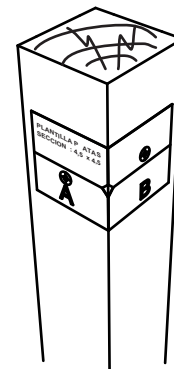
PLANTILLAS**Plantillas para patas**

Esta plantilla está diseñada para marcar los centros de agujeros en las patas logrando que las perforaciones coincidan para armar el mueble.

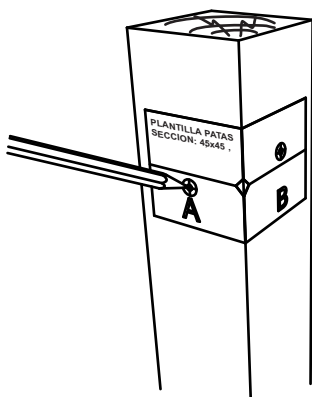
- Recorte la plantilla, (ver pág xx de plantillas).
- Perfore en el centro de los círculos pequeños para permitir marcar centros de perforado.
- Quite el área gris para generar el espacio donde verá la marca de medición (visor).
- Evite cortar el resto de la plantilla.

**INSTRUCCIONES DE USO:**

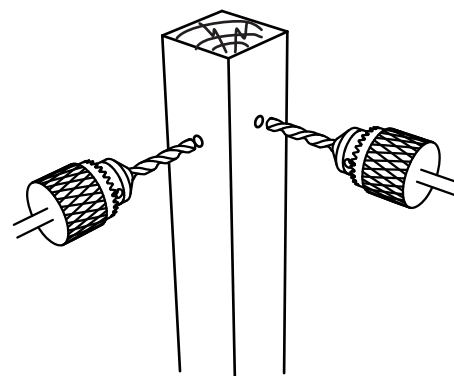
1 Marcar a la medida indicada



2 Posicionar el visor en la marca (la línea central debe coincidir con marca hecha en paso anterior)



3 Marcar los puntos A y/o B (según se indique en la ficha de cada pata)



4 Perforar

Proyecto TocoMadera - El Proyecto TocoMadera es el resultado del trabajo del grupo TocoMadera del Centro de Diseño Industrial, Montevideo, Uruguay. Consiste en un sistema de mobiliario en madera de fácil producción, cuyos manuales son de libre distribución.

Por más información acerca del proyecto dirigirse a <http://www.proyectotocomadera.blogspot.com>.

Montevideo, Uruguay - Diciembre de 2008

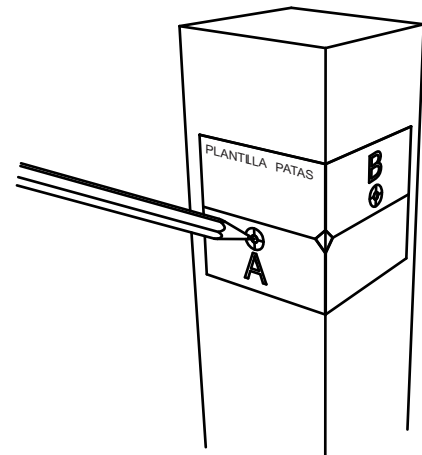
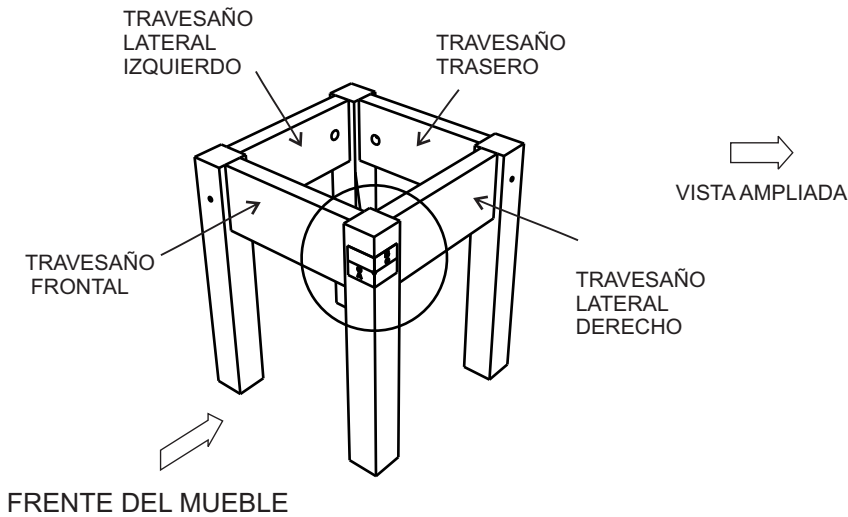


El Proyecto Toco Madera tiene una licencia Creative Commons. Está permitida la copia, distribución y difusión pública de todo el material. Así mismo la realización de obras derivadas y su uso comercial. En todo caso se debe reconocer la autoría del grupo TocoMadera y en caso de transformarse o modificarse esta obra, sólo puede distribuirse la obra resultante bajo la misma licencia. <http://creativecommons.org/licenses/by-sa/3.0/deed.es> - <http://www.proyectotocomadera.blogspot.com>

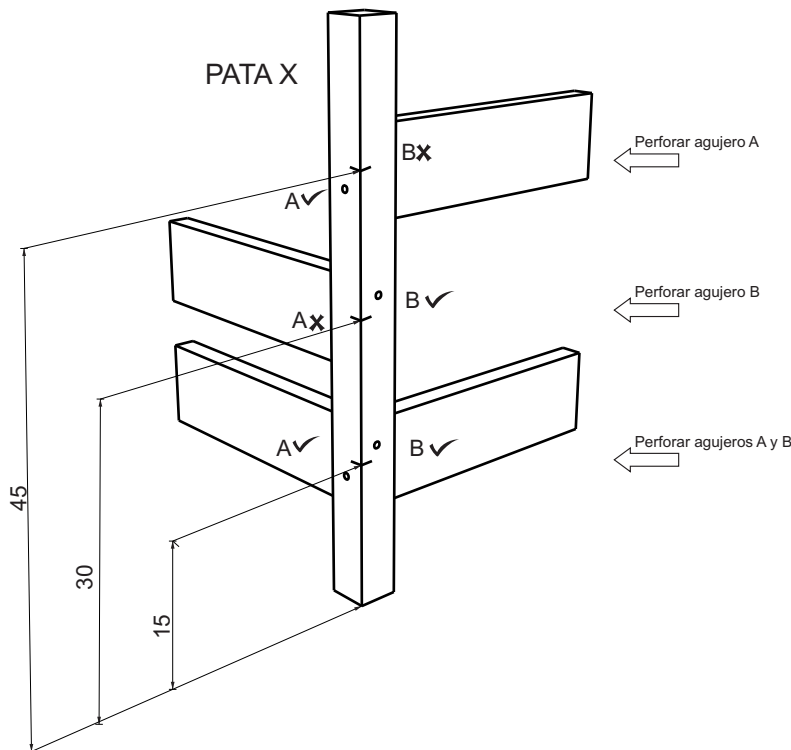
PLANTILLAS

CONVENCIÓN

Para las patas se definen agujeros tipo "A" y tipo "B", siendo "A" agujeros que unen patas con travesaños laterales (izquierdos o derechos) y "B" agujeros que unen patas con travesaños frontales o traseros.



LOS AGUJEROS TIPO "A" SIEMPRE ESTAN POR DEBAJO DE LOS AGUJEROS TIPO "B"



Proyecto TocoMadera - El Proyecto TocoMadera es el resultado del trabajo del grupo TocoMadera del Centro de Diseño Industrial, Montevideo, Uruguay. Consiste en un sistema de mobiliario en madera de fácil producción, cuyos manuales son de libre distribución.

Por más información acerca del proyecto dirigirse a <http://www.proyectotocomadera.blogspot.com>.

Montevideo, Uruguay - Diciembre de 2008



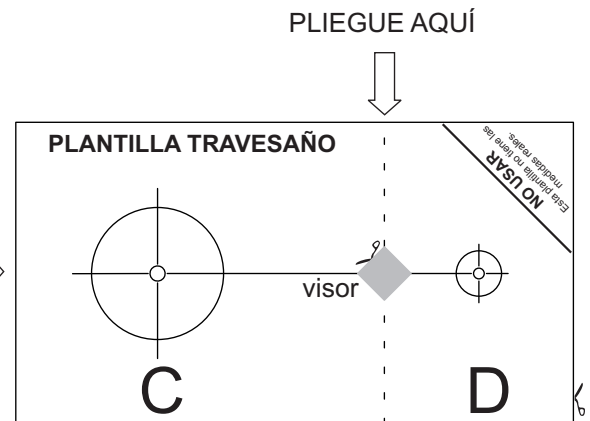
El Proyecto Toco Madera tiene una licencia Creative Commons. Está permitida la copia, distribución y difusión pública de todo el material. Así mismo la realización de obras derivadas y su uso comercial. En todo caso se debe reconocer la autoría del grupo TocoMadera y en caso de transformarse o modificarse esta obra, sólo puede distribuirse la obra resultante bajo la misma licencia. <http://creativecommons.org/licenses/by-sa/3.0/deed.es> - <http://www.proyectotocomadera.blogspot.com>

PLANTILLAS**Plantillas para travesaños**

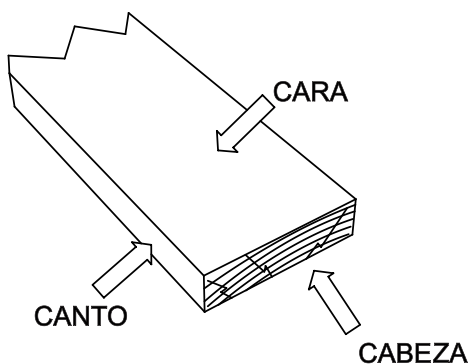
Esta plantilla está diseñada para marcar los centros de agujeros en las patas logrando que las perforaciones coincidan para armar el mueble.

- Recorte la plantilla, (ver pág xx de plantillas).
- Perfore en el centro de los círculos pequeños para permitir marcar centros de perforado.
- Quite el área gris para generar el espacio donde verá la marca de medición (visor).
- Evite cortar el resto de la plantilla.

LINEA CENTRAL →
La línea central se alineará con la marca hecha en el paso 2

**INSTRUCCIONES DE USO:**

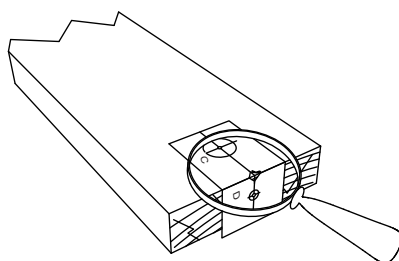
MEDIR EN AMBOS EXTREMOS COMENZANDO DESDE EL MISMO CANTO



1 Identificar caras de la pieza

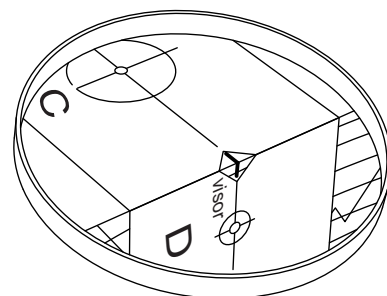


2 Medir y marcar



3 Colocar plantilla y marcar centros

→
VISTA AMPLIADA



Asegúrese de posicionar el visor con la línea del paso 2

Proyecto TocoMadera - El Proyecto TocoMadera es el resultado del trabajo del grupo TocoMadera del Centro de Diseño Industrial, Montevideo, Uruguay. Consiste en un sistema de mobiliario en madera de fácil producción, cuyos manuales son de libre distribución.

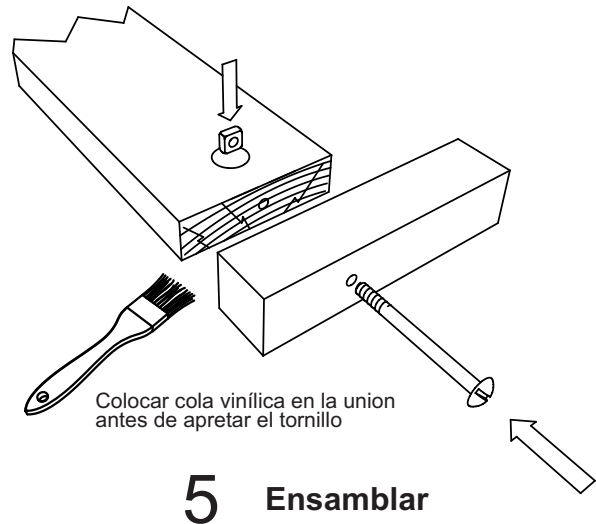
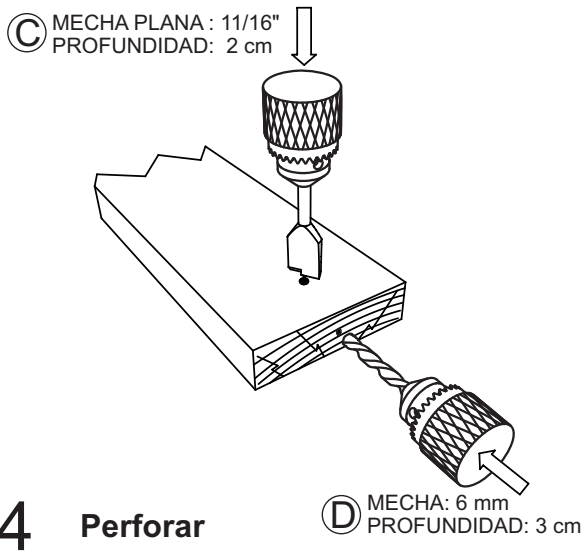
Por más información acerca del proyecto dirigirse a <http://www.proyectotocomadera.blogspot.com>.

Montevideo, Uruguay - Diciembre de 2008

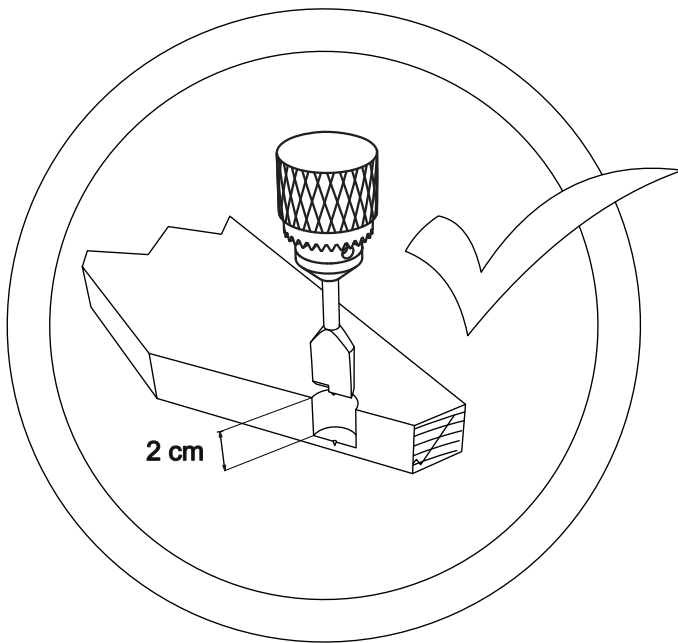


El Proyecto Toco Madera tiene una licencia Creative Commons. Está permitida la copia, distribución y difusión pública de todo el material. Así mismo la realización de obras derivadas y su uso comercial. En todo caso se debe reconocer la autoría del grupo TocoMadera y en caso de transformarse o modificarse esta obra, sólo puede distribuirse la obra resultante bajo la misma licencia.
<http://creativecommons.org/licenses/by-sa/3.0/deed.es> - <http://www.proyectotocomadera.blogspot.com>

PLANTILLAS



Los agujeros tipo C y D son del tipo NO PASANTE



**PERFORACION NO PASANTE
PROFUNDIDAD: 2 cm**



**ATENCIÓN!
NO PERFORAR PASANTE!**

Proyecto TocoMadera - El Proyecto TocoMadera es el resultado del trabajo del grupo TocoMadera del Centro de Diseño Industrial, Montevideo, Uruguay. Consiste en un sistema de mobiliario en madera de fácil producción, cuyos manuales son de libre distribución.

Por más información acerca del proyecto dirigirse a <http://www.proyectotocomadera.blogspot.com>.

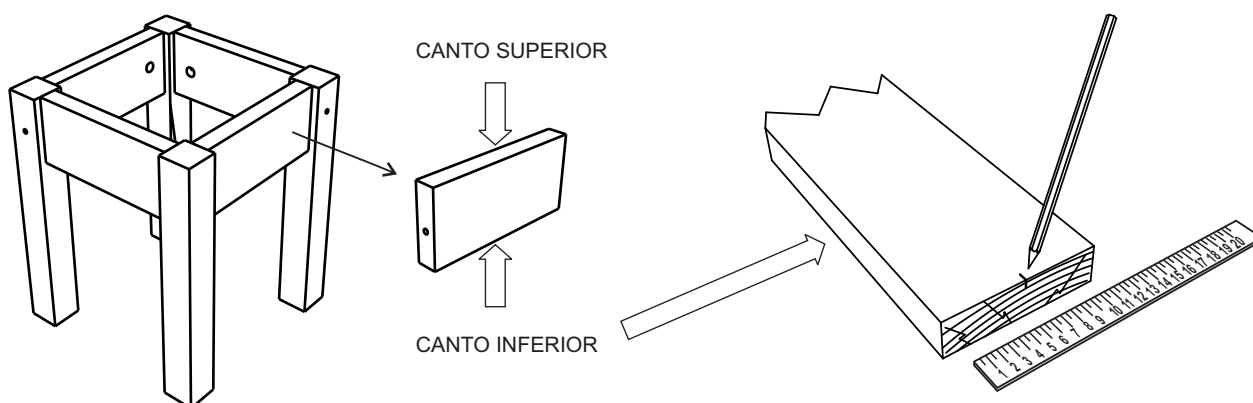
Montevideo, Uruguay - Diciembre de 2008



El Proyecto Toco Madera tiene una licencia Creative Commons. Está permitida la copia, distribución y difusión pública de todo el material. Así mismo la realización de obras derivadas y su uso comercial. En todo caso se debe reconocer la autoría del grupo TocoMadera y en caso de transformarse o modificarse esta obra, sólo puede distribuirse la obra resultante bajo la misma licencia.
<http://creativecommons.org/licenses/by-sa/3.0/deed.es> - <http://www.proyectotocomadera.blogspot.com>

PLANTILLAS

Para marcar los travesaños, comenzamos a medir desde el canto inferior de la pieza
Entendiendo que el canto inferior estará mas cerca del piso en su posición final en el mueble



**IMPORTANTE: MEDIR Y MARCAR
COMENZANDO EN AMBOS EXTREMOS
DESDE EL CANTO INFERIOR**

**LA MEDIDA TOMADA DESDE EL CANTO INFERIOR ES DONDE
SE POSICIONARÁ EL CENTRO DE LA PLANTILLA (VISOR)**

Proyecto TocoMadera - El Proyecto TocoMadera es el resultado del trabajo del grupo TocoMadera del Centro de Diseño Industrial, Montevideo, Uruguay. Consiste en un sistema de mobiliario en madera de fácil producción, cuyos manuales son de libre distribución.

Por más información acerca del proyecto dirigirse a <http://www.proyectotocomadera.blogspot.com>.


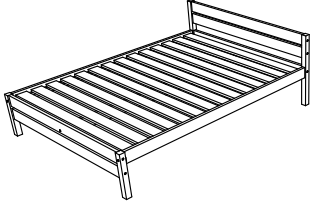
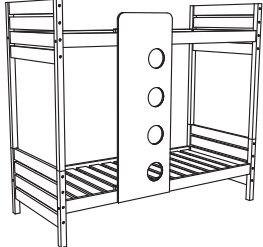
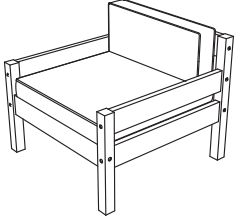
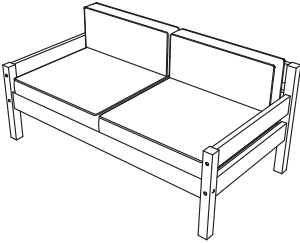
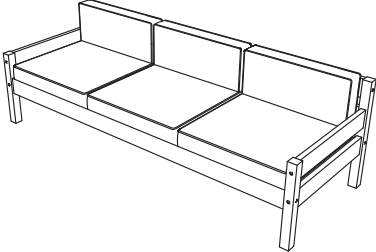
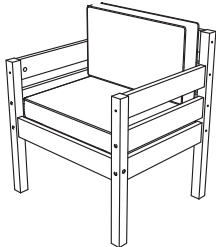
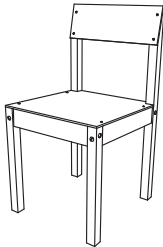

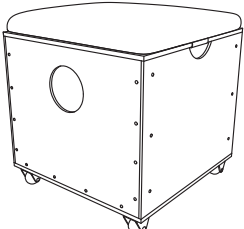
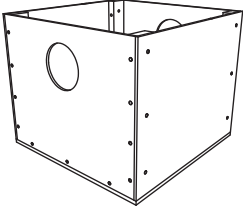
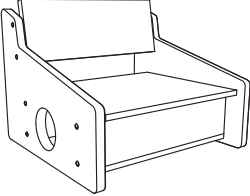
Montevideo, Uruguay - Diciembre de 2008



El Proyecto Toco Madera tiene una licencia Creative Commons. Está permitida la copia, distribución y difusión pública de todo el material. Así mismo la realización de obras derivadas y su uso comercial. En todo caso se debe reconocer la autoría del grupo TocoMadera y en caso de transformarse o modificarse esta obra, sólo puede distribuirse la obra resultante bajo la misma licencia.
<http://creativecommons.org/licenses/by-sa/3.0/deed.es> - <http://www.proyectotocomadera.blogspot.com>

LISTADO DE MUEBLES

Lista de muebles que integran el sistema.

Cama de 1 plaza	Cama de 2 plazas	Cucheta
		
Sillón de 1 cuerpo	Sillón de 2 cuerpos	Sillón de 3 cuerpos
		
Sillón para adultos	Silla	Mesa
		
Asiento/contenedor	Cajón contenedor	Silla de niño
		

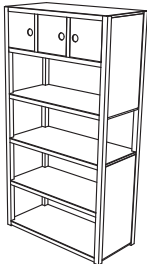
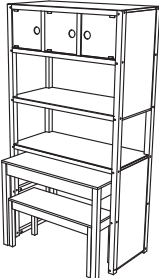
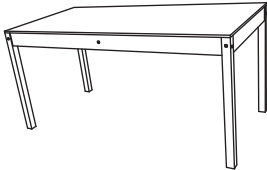
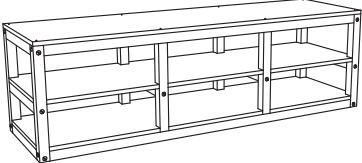
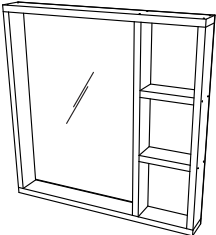
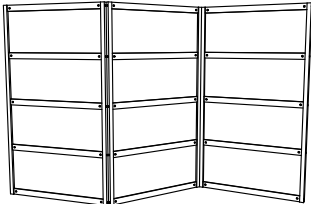

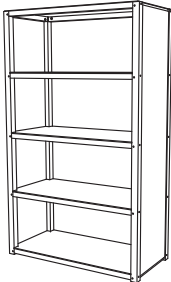
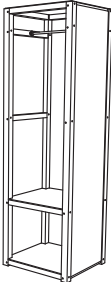


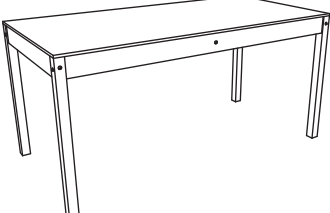
Proyecto TocoMadera - El Proyecto TocoMadera es el resultado del trabajo del grupo TocoMadera del Centro de Diseño Industrial, Montevideo, Uruguay. Consiste en un sistema de mobiliario en madera de fácil producción, cuyos manuales son de libre distribución. Por más información acerca del proyecto dirigirse a <http://www.proyectotocomadera.blogspot.com>.

Montevideo, Uruguay - Diciembre de 2008



El Proyecto Toco Madera tiene una licencia Creative Commons. Está permitida la copia, distribución y difusión pública de todo el material. Así mismo la realización de obras derivadas y su uso comercial. En todo caso se debe reconocer la autoría del grupo TocoMadera y en caso de transformarse o modificarse esta obra, sólo puede distribuirse la obra resultante bajo la misma licencia. <http://creativecommons.org/licenses/by-sa/3.0/deed.es> - <http://www.proyectotocomadera.blogspot.com>

LISTADO DE MUEBLES

Estantería multiuso	Estantería multiuso con mesa auxiliar	Mesa auxiliar
		
Banco estante	Espejo	Divisor de ambientes
		
Mesa de noche	Ropero Contenedor principal	Ropero Perchero
		
Cerramiento textil	Ropero - Contenedor principal con mesa de estudio	Mesa de estudio
		

Proyecto TocoMadera - El Proyecto TocoMadera es el resultado del trabajo del grupo TocoMadera del Centro de Diseño Industrial, Montevideo, Uruguay. Consiste en un sistema de mobiliario en madera de fácil producción, cuyos manuales son de libre distribución.

Por más información acerca del proyecto dirigirse a <http://www.proyectotocomadera.blogspot.com>.

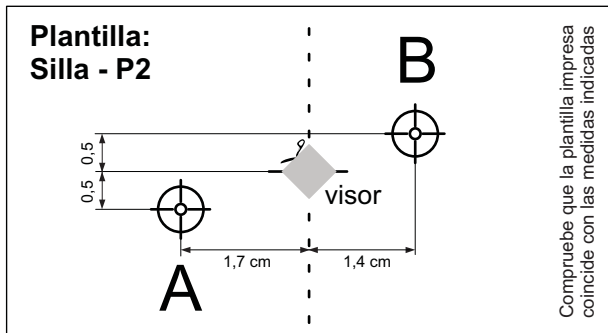
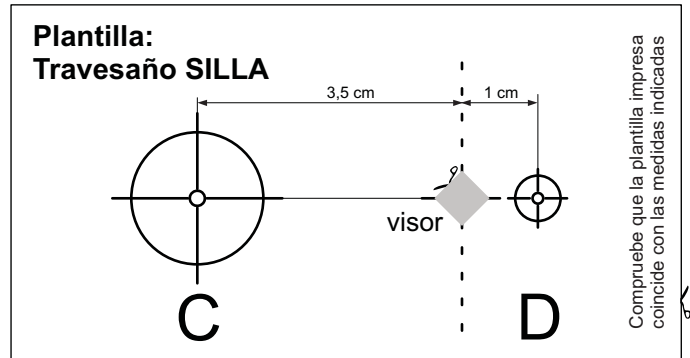
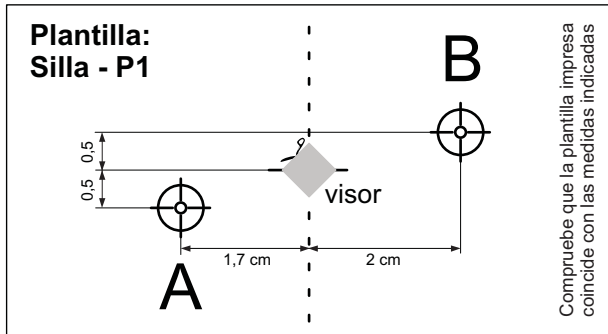
Montevideo, Uruguay - Diciembre de 2008



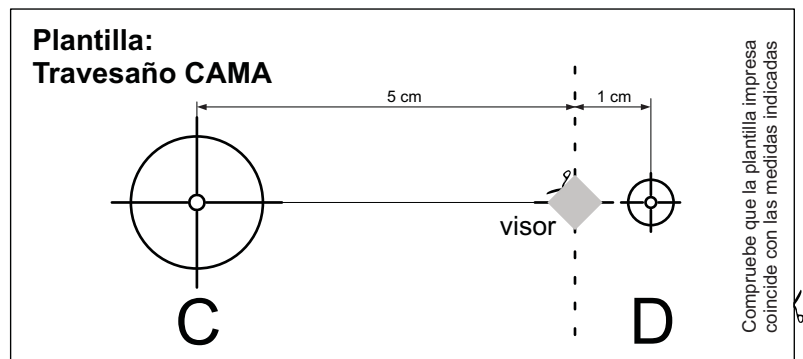
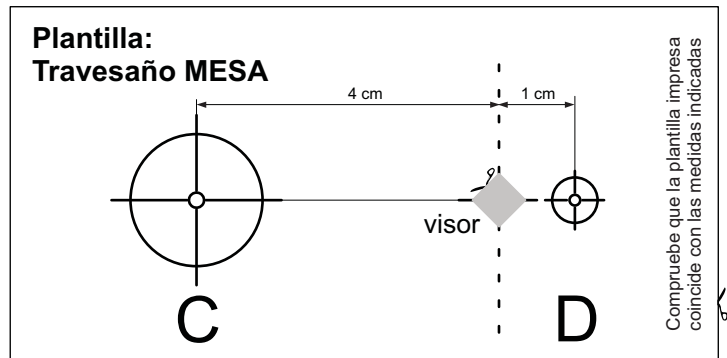
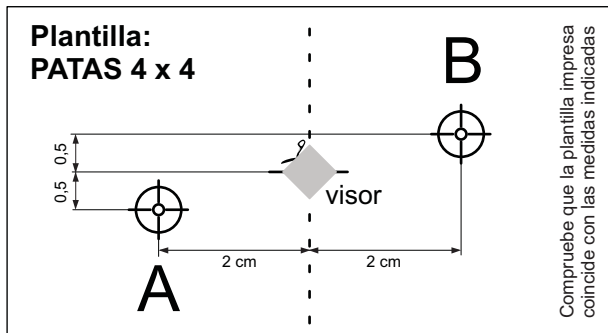
El Proyecto Toco Madera tiene una licencia Creative Commons. Está permitida la copia, distribución y difusión pública de todo el material. Así mismo la realización de obras derivadas y su uso comercial. En todo caso se debe reconocer la autoría del grupo TocoMadera y en caso de transformarse o modificarse esta obra, sólo puede distribuirse la obra resultante bajo la misma licencia.
<http://creativecommons.org/licenses/by-sa/3.0/deed.es> - <http://www.proyectotocomadera.blogspot.com>

HOJA DE PLANTILLAS

SILLA



MESA y CAMAS



Proyecto TocoMadera - El Proyecto TocoMadera es el resultado del trabajo del grupo TocoMadera del Centro de Diseño Industrial, Montevideo, Uruguay. Consiste en un sistema de mobiliario en madera de fácil producción, cuyos manuales son de libre distribución. Por más información acerca del proyecto dirigirse a <http://www.proyectotocomadera.blogspot.com>.

Montevideo, Uruguay - Diciembre de 2008



El Proyecto Toco Madera tiene una licencia Creative Commons. Está permitida la copia, distribución y difusión pública de todo el material. Así mismo la realización de obras derivadas y su uso comercial. En todo caso se debe reconocer la autoría del grupo TocoMadera y en caso de transformarse o modificarse esta obra, sólo puede distribuirse la obra resultante bajo la misma licencia. <http://creativecommons.org/licenses/by-sa/3.0/deed.es> - <http://www.proyectotocomadera.blogspot.com>