

toco
madera
SISTEMA DE MOBILIARIO SOCIAL

MANUAL DE CONSTRUCCIÓN BANCO ESTANTE

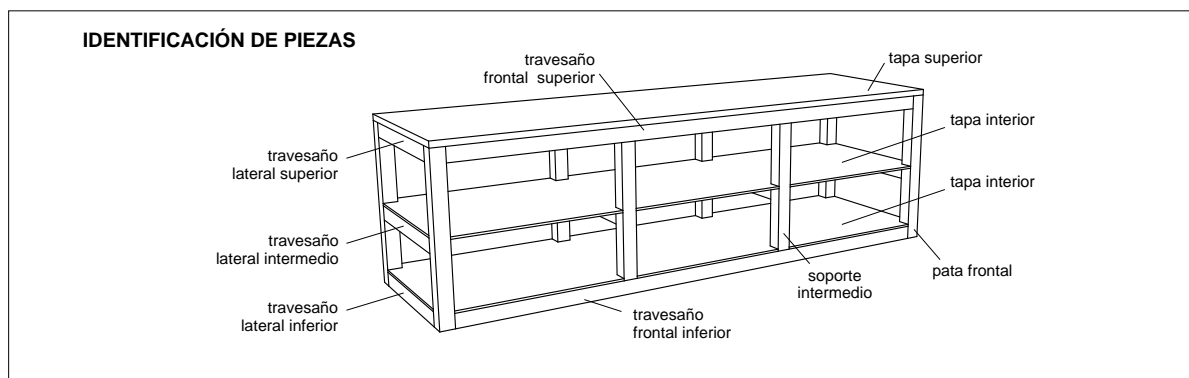
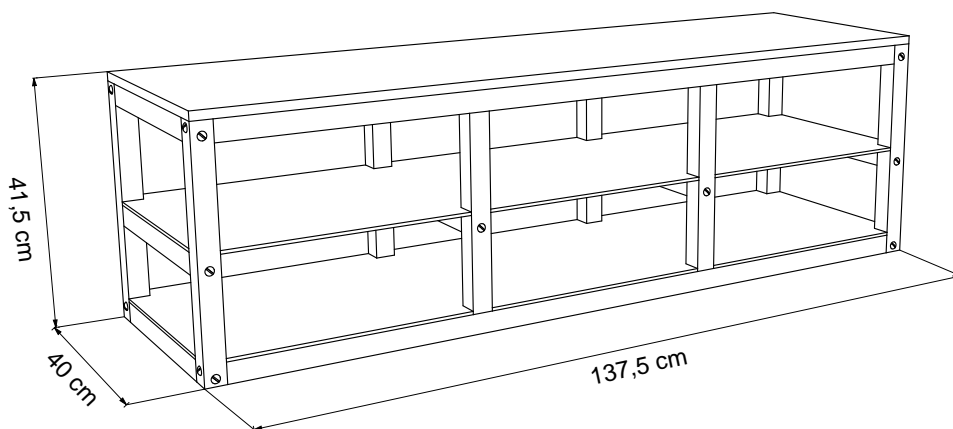
Proyecto TocoMadera - El Proyecto TocoMadera es el resultado del trabajo del grupo TocoMadera del Centro de Diseño Industrial, Montevideo, Uruguay. Consiste en un sistema de mobiliario en madera de fácil producción, cuyos manuales son de libre distribución. Por más información acerca del proyecto dirigirse a <http://www.proyectotocomadera.blogspot.com>.

Montevideo, Uruguay - Diciembre de 2008



El Proyecto Toco Madera tiene una licencia Creative Commons. Está permitida la copia, distribución y difusión pública de todo el material. Así mismo la realización de obras derivadas y su uso comercial. En todo caso se debe reconocer la autoría del grupo TocoMadera y en caso de transformarse o modificarse esta obra, sólo puede distribuirse la obra resultante bajo la misma licencia. <http://creativecommons.org/licenses/by-sa/3.0/deed.es> - <http://www.proyectotocomadera.blogspot.com>

ATENCIÓN: Antes de utilizar este manual leer atentamente LA GUÍA GENERAL DE CONSTRUCCIÓN



Preparar los materiales según el siguiente listado

*Las medidas se encuentran expresadas en cm

cantidad	nombre	largo	ancho	espesor
4	patas	40	3,5	3,5
4	soportes intermedios	33	3,5	3,5
8	travesaños (superior, inferior e intermedios)	33	3,5	3,5
4	travesaños	130,5	3,5	3,5
2	tapas	137,5	40	1,5
1	tapa	137,5	40	0,55

extras

cantidad	nombre
24	tornillos y tuercas - largo: 8cm, diámetro: 0,55 cm
8	tornillos para madera - largo: 6 cm, diámetro: 0,4 cm
8	tornillos para madera - largo: 2,5 cm, diámetro: 0,3 cm

Proyecto TocoMadera - El Proyecto TocoMadera es el resultado del trabajo del grupo TocoMadera del Centro de Diseño Industrial, Montevideo, Uruguay. Consiste en un sistema de mobiliario en madera de fácil producción, cuyos manuales son de libre distribución.

Por más información acerca del proyecto dirigirse a <http://www.proyectotocomadera.blogspot.com>.

Montevideo, Uruguay - Diciembre de 2008



El Proyecto Toco Madera tiene una licencia Creative Commons. Está permitida la copia, distribución y difusión pública de todo el material. Así mismo la realización de obras derivadas y su uso comercial. En todo caso se debe reconocer la autoría del grupo TocoMadera y en caso de transformarse o modificarse esta obra, sólo puede distribuirse la obra resultante bajo la misma licencia.
<http://creativecommons.org/licenses/by-sa/3.0/deed.es> - <http://www.proyectotocomadera.blogspot.com>

Pata (total 4).

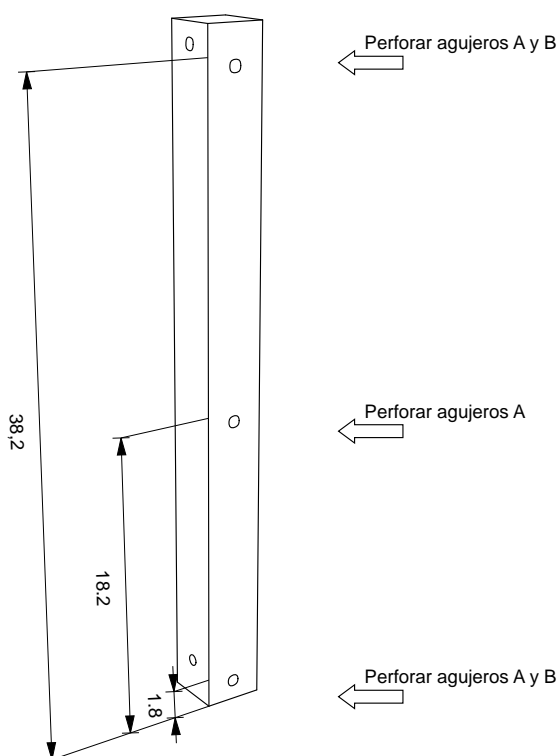
Las patas serán perforadas según los dibujos.

Utilizar plantilla "BANCO-ESTANTE - PATA"

Para las perforaciones usar mecha de 7 mm de diámetro.

::: RECUERDE :::

escribir con lápiz en cada pieza el nombre de la misma



Medidas para marcar las patas
(comenzando desde el piso)

- 1,8 cm
- 18,2 cm
- 38,2 cm

*En estas medidas se coloca la plantilla y se perforan los agujeros que se han marcado en el dibujo.

Proyecto TocoMadera - El Proyecto TocoMadera es el resultado del trabajo del grupo TocoMadera del Centro de Diseño Industrial, Montevideo, Uruguay.

Consiste en un sistema de mobiliario en madera de fácil producción, cuyos manuales son de libre distribución.

Por más información acerca del proyecto dirigirse a <http://www.proyectotocomadera.blogspot.com>.

Montevideo, Uruguay - Diciembre de 2008



El Proyecto Toco Madera tiene una licencia Creative Commons. Está permitida la copia, distribución y difusión pública de todo el material. Así mismo la realización de obras derivadas y su uso comercial. En todo caso se debe reconocer la autoría del grupo TocoMadera y en caso de transformarse o modificarse esta obra, sólo puede distribuirse la obra resultante bajo la misma licencia.
<http://creativecommons.org/licenses/by-sa/3.0/deed.es> - <http://www.proyectotocomadera.blogspot.com>

PREPARACIÓN DE PIEZAS

Travesaños (total 4).

Las patas serán perforadas según los dibujos.

Utilizar plantilla "BANCO-ESTANTE-TRAVESAÑO"

Usar mecha de 7 mm de diámetro en los agujeros "D".

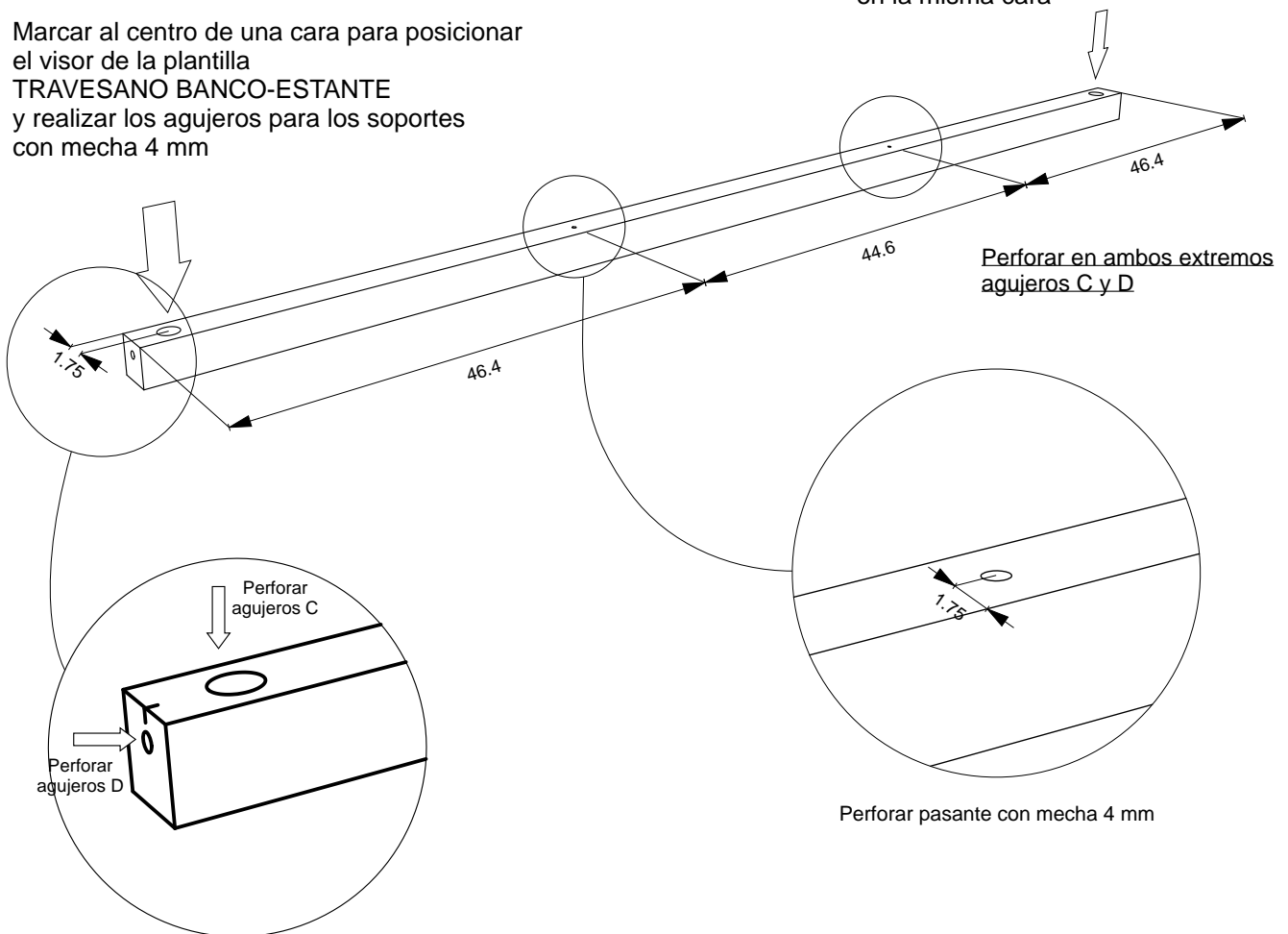
Usar mecha de 18 mm de diámetro en los agujeros "C".

::: RECUERDE :::

escribir con lápiz en cada pieza el nombre de la misma

Marcar al centro de una cara para posicionar el visor de la plantilla TRAVESANO BANCO-ESTANTE y realizar los agujeros para los soportes con mecha 4 mm

Marcar en ambos extremos en la misma cara



Proyecto TocoMadera - El Proyecto TocoMadera es el resultado del trabajo del grupo TocoMadera del Centro de Diseño Industrial, Montevideo, Uruguay.

Consiste en un sistema de mobiliario en madera de fácil producción, cuyos manuales son de libre distribución.

Por más información acerca del proyecto dirigirse a <http://www.proyectotocomadera.blogspot.com>.

Montevideo, Uruguay - Diciembre de 2008



El Proyecto Toco Madera tiene una licencia Creative Commons. Está permitida la copia, distribución y difusión pública de todo el material. Así mismo la realización de obras derivadas y su uso comercial. En todo caso se debe reconocer la autoría del grupo TocoMadera y en caso de transformarse o modificarse esta obra, sólo puede distribuirse la obra resultante bajo la misma licencia. <http://creativecommons.org/licenses/by-sa/3.0/deed.es> - <http://www.proyectotocomadera.blogspot.com>

PREPARACIÓN DE PIEZAS

Travesaños laterales (total: 8)

Los travesaños serán perforados según los dibujos.

Utilizar plantilla “ESTANTERÍAS - TRAVESAÑOS”

Para las perforaciones:

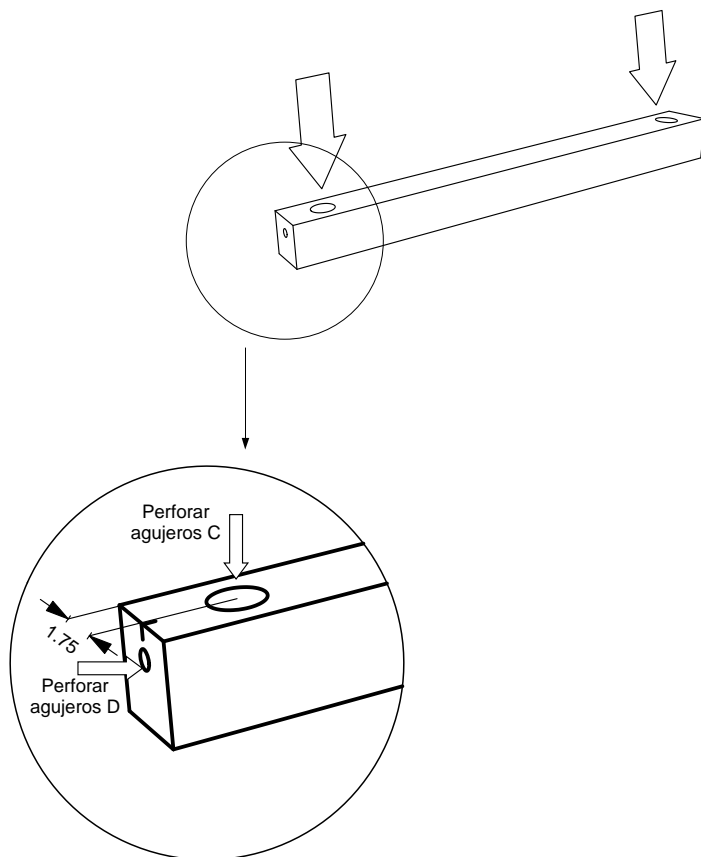
Usar mecha de 7 mm de diámetro en los agujeros “C”.

Usar mecha de 18 mm de diámetro en los agujeros “C”.

::: RECUERDE :::

escribir con lápiz en cada pieza el nombre de la misma

Los agujeros “C” se realizan en la misma cara en ambos extremos.



Proyecto TocoMadera - El Proyecto TocoMadera es el resultado del trabajo del grupo TocoMadera del Centro de Diseño Industrial, Montevideo, Uruguay.

Consiste en un sistema de mobiliario en madera de fácil producción, cuyos manuales son de libre distribución.

Por más información acerca del proyecto dirigirse a <http://www.proyectotocomadera.blogspot.com>.

Montevideo, Uruguay - Diciembre de 2008

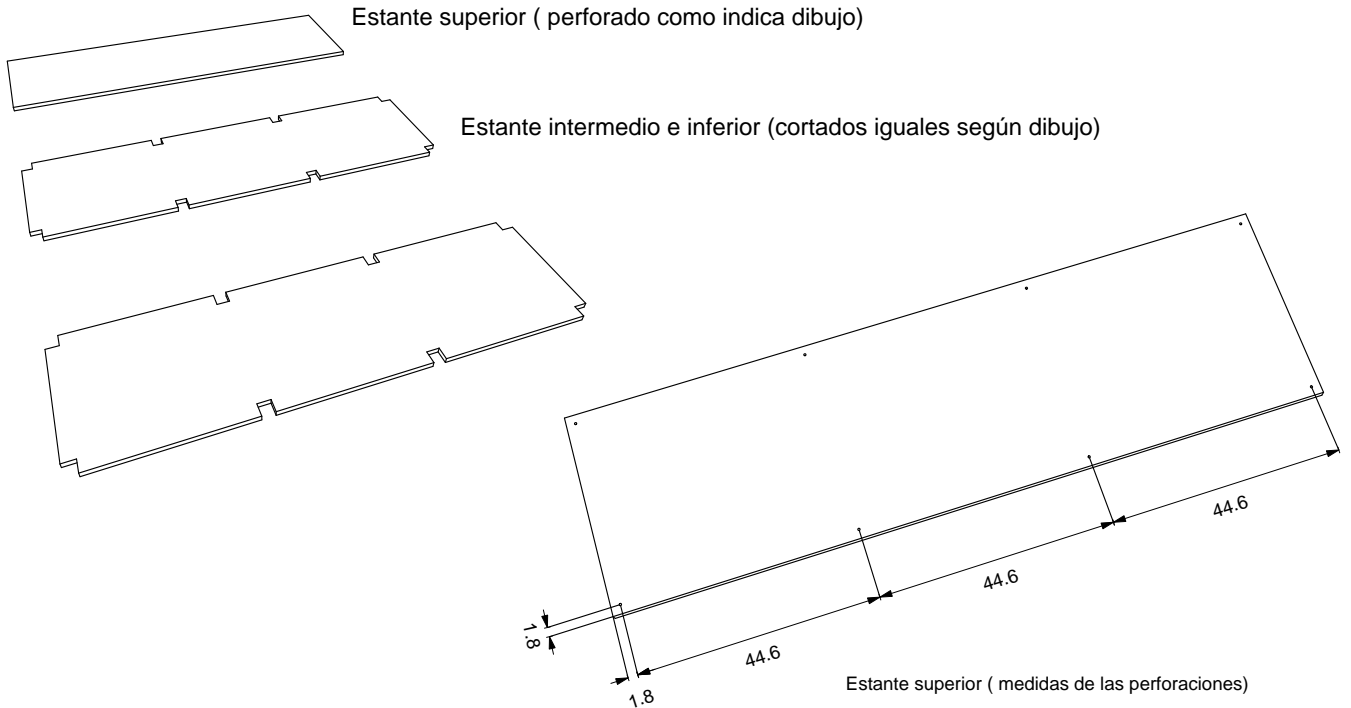


El Proyecto Toco Madera tiene una licencia Creative Commons. Está permitida la copia, distribución y difusión pública de todo el material. Así mismo la realización de obras derivadas y su uso comercial. En todo caso se debe reconocer la autoría del grupo TocoMadera y en caso de transformarse o modificarse esta obra, sólo puede distribuirse la obra resultante bajo la misma licencia. <http://creativecommons.org/licenses/by-sa/3.0/deed.es> - <http://www.proyectotocomadera.blogspot.com>

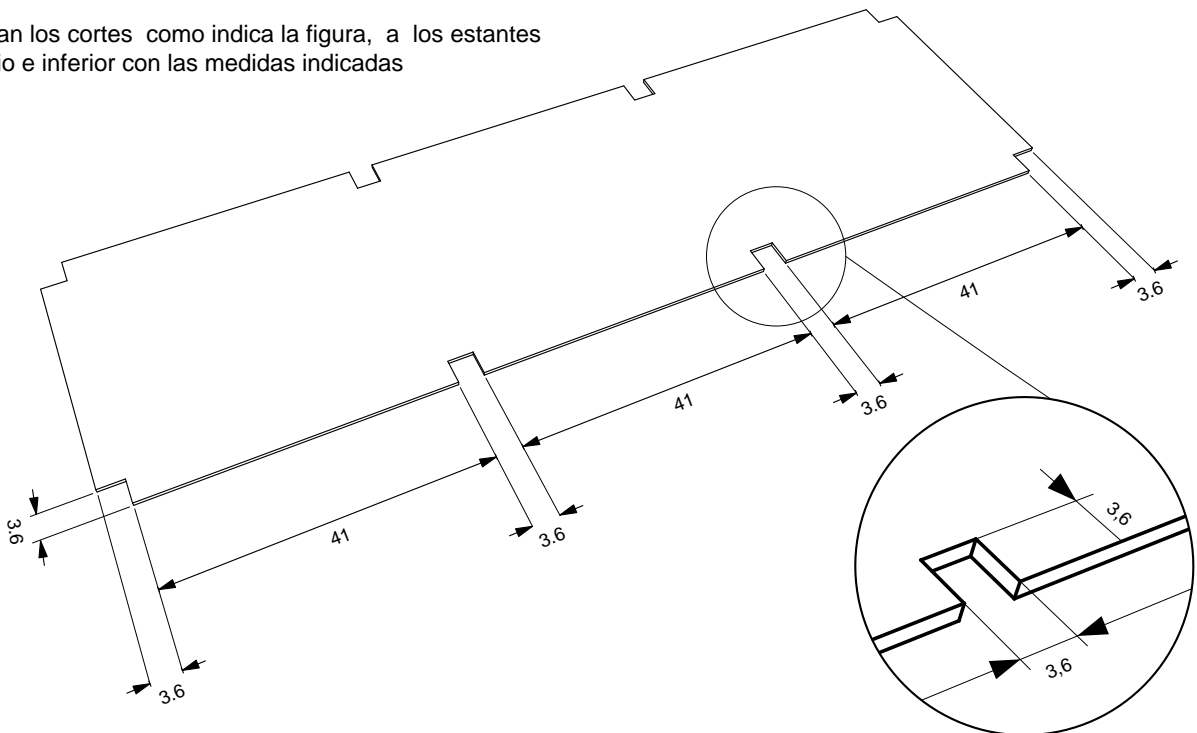
PREPARACIÓN DE PIEZAS

Estantes (total 3)

::: RECUERDE :::
escribir con lápiz en cada
pieza el nombre de la misma



Se realizan los cortes como indica la figura, a los estantes intermedio e inferior con las medidas indicadas



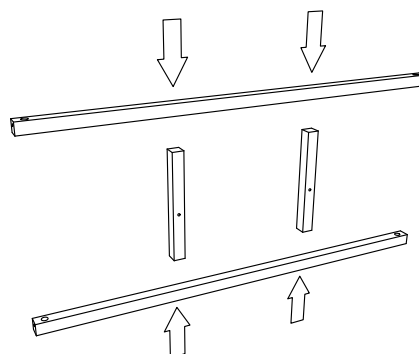
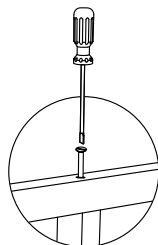
Proyecto TocoMadera - El Proyecto TocoMadera es el resultado del trabajo del grupo TocoMadera del Centro de Diseño Industrial, Montevideo, Uruguay. Consiste en un sistema de mobiliario en madera de fácil producción, cuyos manuales son de libre distribución. Por más información acerca del proyecto dirigirse a <http://www.proyectotocomadera.blogspot.com>. **Montevideo, Uruguay - Diciembre de 2008**



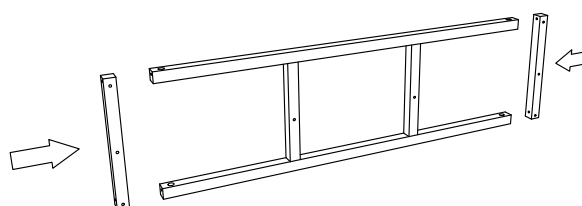
El Proyecto Toco Madera tiene una licencia Creative Commons. Está permitida la copia, distribución y difusión pública de todo el material. Así mismo la realización de obras derivadas y su uso comercial. En todo caso se debe reconocer la autoría del grupo TocoMadera y en caso de transformarse o modificarse esta obra, sólo puede distribuirse la obra resultante bajo la misma licencia. <http://creativecommons.org/licenses/by-sa/3.0/deed.es> - <http://www.proyectotocomadera.blogspot.com>

ENSAMBLE DE PIEZAS

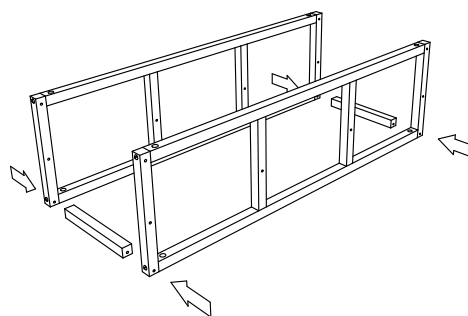
Unir los travesaños de mayor longitud a los soportes intermedios con tornillos de 6 cm de largo y 4 mm de diámetro.



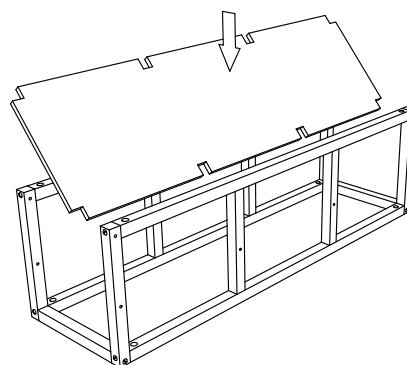
Colocar las patas como indica el dibujo para formar el frente y la parte trasera del mueble. Utilizar los tornillos de 7 cm de largo y 5,5 mm de diámetro con sus respectivas tuercas.



Una vez armado el frente y la parte trasera, se unen con los travesaños inferiores. Evitar que los agujeros del tipo "C" de estas piezas queden expuestos hacia los laterales del mueble.



Se procede a colocar el estante inferior en forma inclinada, hasta que se sitúe en su lugar.



Proyecto TocoMadera - El Proyecto TocoMadera es el resultado del trabajo del grupo TocoMadera del Centro de Diseño Industrial, Montevideo, Uruguay. Consiste en un sistema de mobiliario en madera de fácil producción, cuyos manuales son de libre distribución.

Por más información acerca del proyecto dirigirse a <http://www.proyectotocomadera.blogspot.com>.

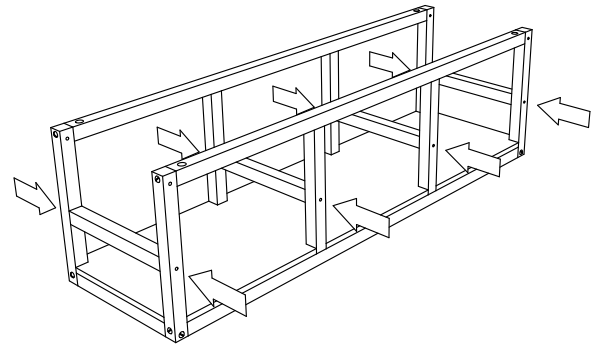
Montevideo, Uruguay - Diciembre de 2008



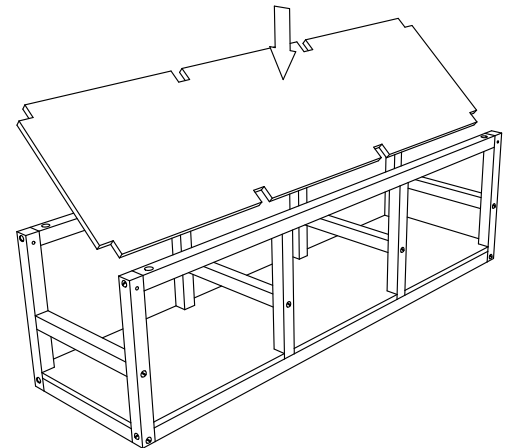
El Proyecto Toco Madera tiene una licencia Creative Commons. Está permitida la copia, distribución y difusión pública de todo el material. Así mismo la realización de obras derivadas y su uso comercial. En todo caso se debe reconocer la autoría del grupo TocoMadera y en caso de transformarse o modificarse esta obra, sólo puede distribuirse la obra resultante bajo la misma licencia. <http://creativecommons.org/licenses/by-sa/3.0/deed.es> - <http://www.proyectotocomadera.blogspot.com>

ENSAMBLE DE PIEZAS

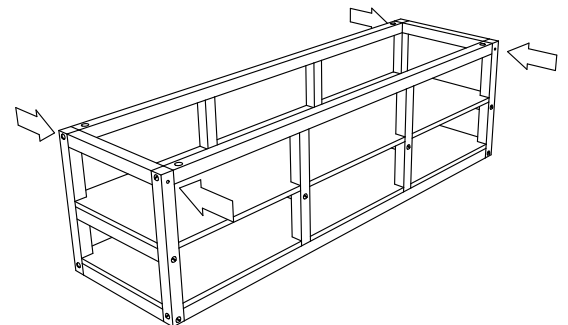
Una vez colocado el estante inferior, se colocan los travesaños que soportarán al estante intermedio. Evitar que los agujeros del tipo "C" de estas piezas queden expuestos hacia los laterales del mueble. Podrán colocarse hacia arriba o hacia abajo.



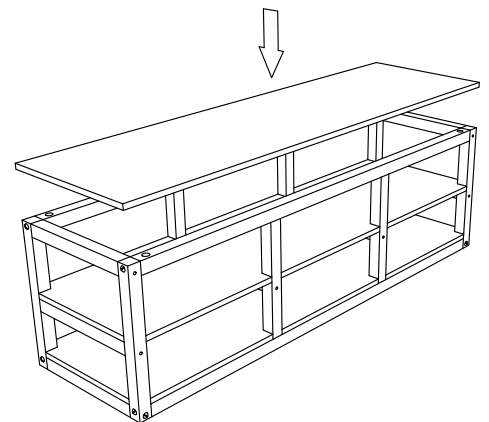
Se procede a colocar el estante intermedio en forma inclinada, hasta que se sitúe en su lugar.



Luego se procede a colocar los travesaños laterales superiores, teniendo en cuenta de dejar los agujeros del tipo "C" de estas piezas hacia el interior del mueble.



Se procede a colocar el estante superior atornillando con tirafondo común de 1" x 3 mm



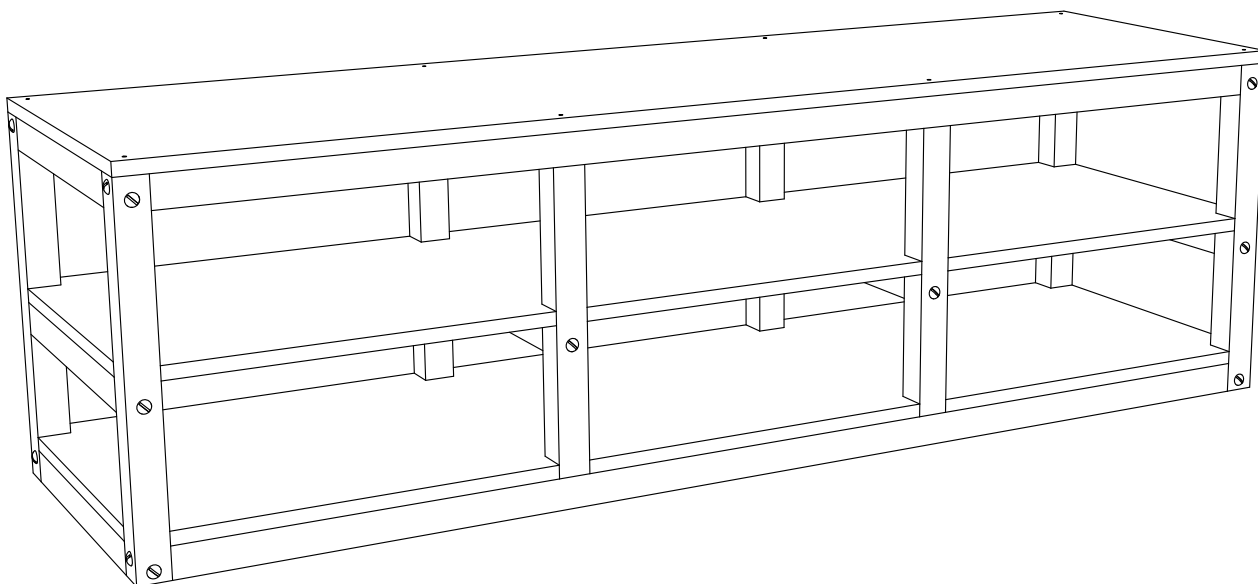
Proyecto TocoMadera - El Proyecto TocoMadera es el resultado del trabajo del grupo TocoMadera del Centro de Diseño Industrial, Montevideo, Uruguay. Consiste en un sistema de mobiliario en madera de fácil producción, cuyos manuales son de libre distribución. Por más información acerca del proyecto dirigirse a <http://www.proyectotocomadera.blogspot.com>.

Montevideo, Uruguay - Diciembre de 2008



El Proyecto Toco Madera tiene una licencia Creative Commons. Está permitida la copia, distribución y difusión pública de todo el material. Así mismo la realización de obras derivadas y su uso comercial. En todo caso se debe reconocer la autoría del grupo TocoMadera y en caso de transformarse o modificarse esta obra, sólo puede distribuirse la obra resultante bajo la misma licencia. <http://creativecommons.org/licenses/by-sa/3.0/deed.es> - <http://www.proyectotocomadera.blogspot.com>

Una vez terminado, su modelo deberá lucir como en la ilustración.
Podrá darle la terminación superficial que considere más oportuna.



Felicitaciones!
Usted ha fabricado su propio mueble TOCOMADERA!

Proyecto TocoMadera - El Proyecto TocoMadera es el resultado del trabajo del grupo TocoMadera del Centro de Diseño Industrial, Montevideo, Uruguay. Consiste en un sistema de mobiliario en madera de fácil producción, cuyos manuales son de libre distribución. Por más información acerca del proyecto dirigirse a <http://www.proyectotocomadera.blogspot.com>.

Montevideo, Uruguay - Diciembre de 2008



El Proyecto Toco Madera tiene una licencia Creative Commons. Está permitida la copia, distribución y difusión pública de todo el material. Así mismo la realización de obras derivadas y su uso comercial. En todo caso se debe reconocer la autoría del grupo TocoMadera y en caso de transformarse o modificarse esta obra, sólo puede distribuirse la obra resultante bajo la misma licencia. <http://creativecommons.org/licenses/by-sa/3.0/deed.es> - <http://www.proyectotocomadera.blogspot.com>