

toco
madera
SISTEMA DE MOBILIARIO SOCIAL

MANUAL DE CONSTRUCCIÓN BANQUETA

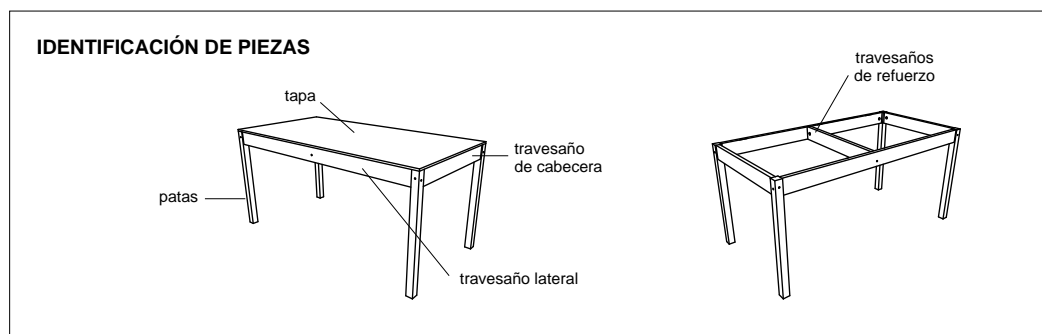
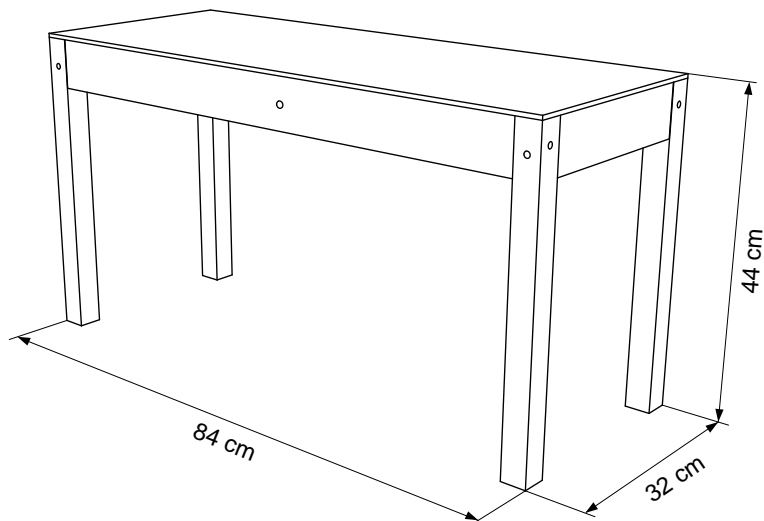
Proyecto TocoMadera - El Proyecto TocoMadera es el resultado del trabajo del grupo TocoMadera del Centro de Diseño Industrial, Montevideo, Uruguay. Consiste en un sistema de mobiliario en madera de fácil producción, cuyos manuales son de libre distribución. Por más información acerca del proyecto dirigirse a <http://www.proyectotocomadera.blogspot.com>.

Montevideo, Uruguay - Diciembre de 2008



El Proyecto Toco Madera tiene una licencia Creative Commons. Está permitida la copia, distribución y difusión pública de todo el material. Así mismo la realización de obras derivadas y su uso comercial. En todo caso se debe reconocer la autoría del grupo TocoMadera y en caso de transformarse o modificarse esta obra, sólo puede distribuirse la obra resultante bajo la misma licencia. <http://creativecommons.org/licenses/by-sa/3.0/deed.es> - <http://www.proyectotocomadera.blogspot.com>

ATENCIÓN: Antes de utilizar este manual leer atentamente LA GUÍA GENERAL DE CONSTRUCCIÓN



Preparar los materiales según el siguiente listado

*Las medidas se encuentran expresadas en cm

cantidad	nombre	largo	ancho	espesor
4	patas	43,5	3,5	3,5
2	travesaños laterales	77	7	2,5
2	travesaños de cabecera	25	7	2,5
1	travesaños de refuerzo	27	7	2,5
1	tabla principal	84	32	0,55

extras	cantidad	nombre	largo	ancho	espesor
	198		4,5	4,5	
	10	tornillos y tuercas - largo: 7 cm, diámetro: 0,55 cm			
	10	tornillos para madera - largo: 2,5 cm, diámetro: 0,3 cm			

Proyecto TocoMadera - El Proyecto TocoMadera es el resultado del trabajo del grupo TocoMadera del Centro de Diseño Industrial, Montevideo, Uruguay. Consiste en un sistema de mobiliario en madera de fácil producción, cuyos manuales son de libre distribución. Por más información acerca del proyecto dirigirse a <http://www.proyectotocomadera.blogspot.com>.

Montevideo, Uruguay - Diciembre de 2008



El Proyecto Toco Madera tiene una licencia Creative Commons. Está permitida la copia, distribución y difusión pública de todo el material. Así mismo la realización de obras derivadas y su uso comercial. En todo caso se debe reconocer la autoría del grupo TocoMadera y en caso de transformarse o modificarse esta obra, sólo puede distribuirse la obra resultante bajo la misma licencia. <http://creativecommons.org/licenses/by-sa/3.0/deed.es> - <http://www.proyectotocomadera.blogspot.com>

PREPARACIÓN DE PIEZAS

Patas.

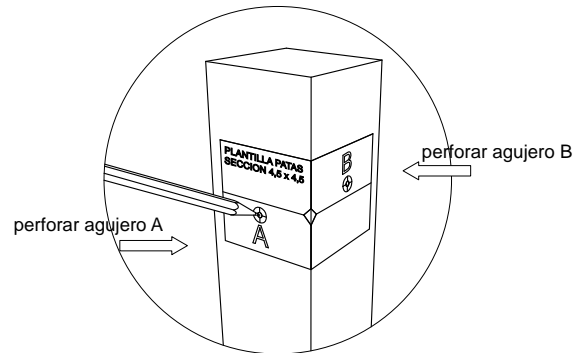
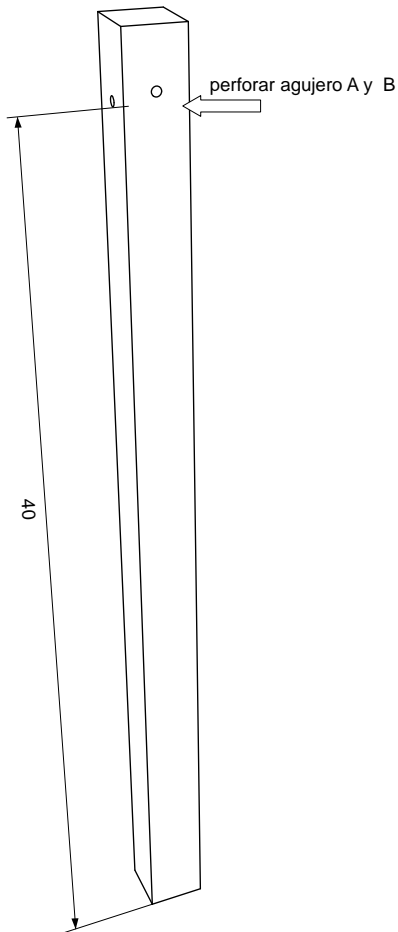
Las patas serán perforadas según los dibujos:

Utilizar la plantilla para patas 3,5 x 3,5.

Para las perforaciones usar mecha de 7 mm de diámetro.

Los agujeros serán pasantes.

::: RECUERDE :::
escribir con lápiz en cada
pieza el nombre de la misma



Medidas para marcar las patas
(comenzando desde el piso)

40 cm

*En estas medidas se coloca la plantilla y se perforan los agujeros que se han marcado en el dibujo.

Proyecto TocoMadera - El Proyecto TocoMadera es el resultado del trabajo del grupo TocoMadera del Centro de Diseño Industrial, Montevideo, Uruguay. Consiste en un sistema de mobiliario en madera de fácil producción, cuyos manuales son de libre distribución. Por más información acerca del proyecto dirigirse a <http://www.proyectotocomadera.blogspot.com>.

Montevideo, Uruguay - Diciembre de 2008



El Proyecto Toco Madera tiene una licencia Creative Commons. Está permitida la copia, distribución y difusión pública de todo el material. Así mismo la realización de obras derivadas y su uso comercial. En todo caso se debe reconocer la autoría del grupo TocoMadera y en caso de transformarse o modificarse esta obra, sólo puede distribuirse la obra resultante bajo la misma licencia. <http://creativecommons.org/licenses/by-sa/3.0/deed.es> - <http://www.proyectotocomadera.blogspot.com>

PREPARACIÓN DE PIEZAS

Travesaños de cabecera.

Los travesaños serán perforados según los dibujos.

Utilizar plantilla "XX"

Para las perforaciones:

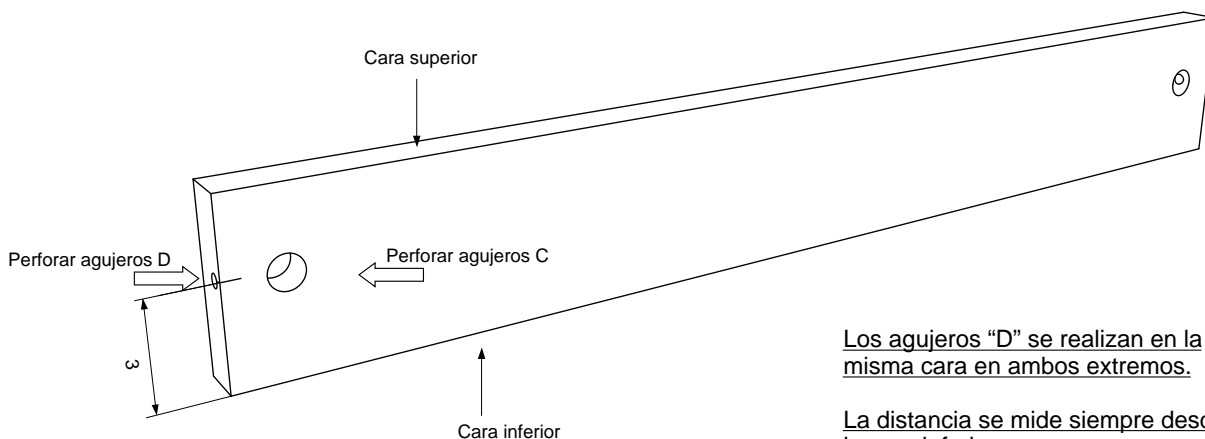
Usar mecha de 7 mm de diámetro en los agujeros "D".

Usar mecha de 18 mm de diámetro en los agujeros "C".

Los agujeros son NO-pasantes

::: RECUERDE :::

escribir con lápiz en cada pieza el nombre de la misma



Los agujeros "D" se realizan en la misma cara en ambos extremos.

La distancia se mide siempre desde la cara inferior.

Medidas para marcar el travesaño
(comenzando desde cara inferior)

3 cm

*En estas medidas se coloca la plantilla y se perforan los agujeros que se han marcado en el dibujo.

Proyecto TocoMadera - El Proyecto TocoMadera es el resultado del trabajo del grupo TocoMadera del Centro de Diseño Industrial, Montevideo, Uruguay. Consiste en un sistema de mobiliario en madera de fácil producción, cuyos manuales son de libre distribución.

Por más información acerca del proyecto dirigirse a <http://www.proyectotocomadera.blogspot.com>.

Montevideo, Uruguay - Diciembre de 2008



El Proyecto Toco Madera tiene una licencia Creative Commons. Está permitida la copia, distribución y difusión pública de todo el material. Así mismo la realización de obras derivadas y su uso comercial. En todo caso se debe reconocer la autoría del grupo TocoMadera y en caso de transformarse o modificarse esta obra, sólo puede distribuirse la obra resultante bajo la misma licencia.
<http://creativecommons.org/licenses/by-sa/3.0/deed.es> - <http://www.proyectotocomadera.blogspot.com>

PREPARACIÓN DE PIEZAS

Travesaños laterales.

Los travesaños serán perforados según los dibujos.

Utilizar plantilla "XX"

Para las perforaciones:

Usar mecha de 7 mm de diámetro en los agujeros "D" y "para refuerzos".

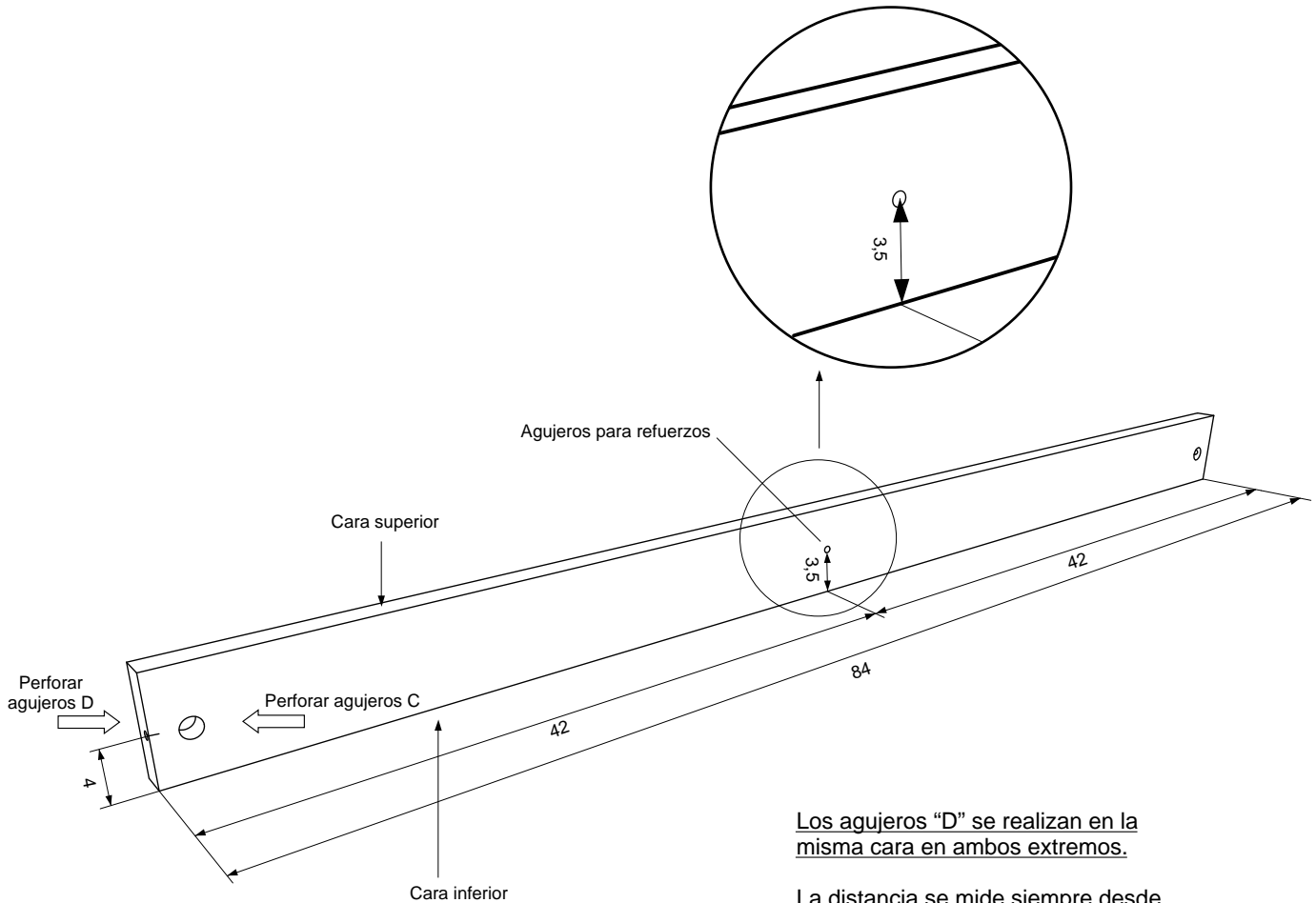
Usar mecha de 18 mm de diámetro en los agujeros "C".

Los agujeros "C" y "D" son NO-pasantes.

El agujero para refuerzos es pasante.

::: RECUERDE :::

escribir con lápiz en cada pieza el nombre de la misma



Los agujeros "D" se realizan en la misma cara en ambos extremos.

La distancia se mide siempre desde la cara inferior.

Medidas para marcar el travesaño (comenzando desde cara inferior)

4 cm

*En estas medidas se coloca la plantilla y se perforan los agujeros que se han marcado en el dibujo.

Proyecto TocoMadera - El Proyecto TocoMadera es el resultado del trabajo del grupo TocoMadera del Centro de Diseño Industrial, Montevideo, Uruguay. Consiste en un sistema de mobiliario en madera de fácil producción, cuyos manuales son de libre distribución.

Por más información acerca del proyecto dirigirse a <http://www.proyectotocomadera.blogspot.com>.

Montevideo, Uruguay - Diciembre de 2008



El Proyecto Toco Madera tiene una licencia Creative Commons. Está permitida la copia, distribución y difusión pública de todo el material. Así mismo la realización de obras derivadas y su uso comercial. En todo caso se debe reconocer la autoría del grupo TocoMadera y en caso de transformarse o modificarse esta obra, sólo puede distribuirse la obra resultante bajo la misma licencia. <http://creativecommons.org/licenses/by-sa/3.0/deed.es> - <http://www.proyectotocomadera.blogspot.com>

PREPARACIÓN DE PIEZAS

Travesaño de refuerzo.

Los travesaños serán perforados según los dibujos.

Utilizar plantilla "XX"

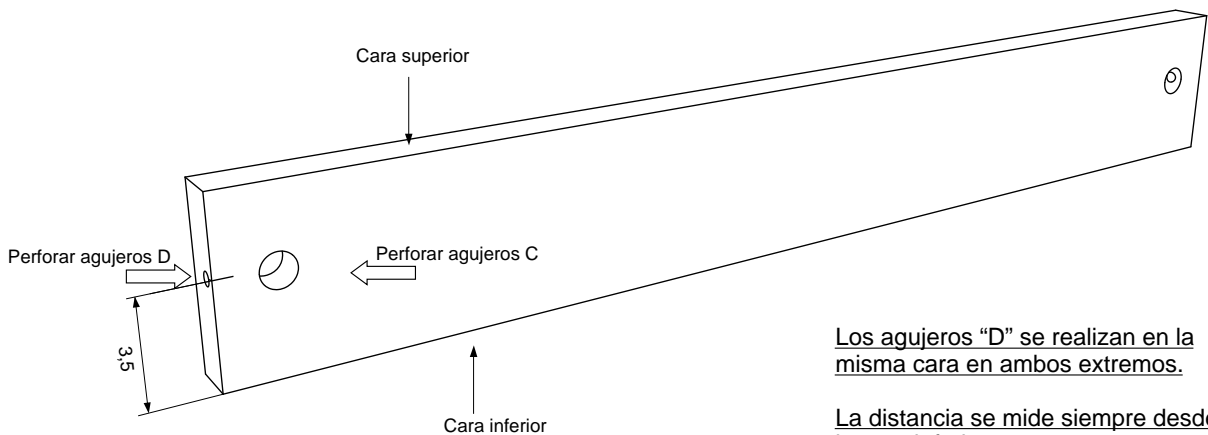
Para las perforaciones:

Usar mecha de 7 mm de diámetro en los agujeros "D".

Usar mecha de 18 mm de diámetro en los agujeros "C".

Los agujeros son NO-pasantes

::: RECUERDE :::
escribir con lápiz en cada
pieza el nombre de la misma



Los agujeros "D" se realizan en la misma cara en ambos extremos.

La distancia se mide siempre desde la cara inferior.

Medidas para marcar el travesaño
(comenzando desde cara inferior)

3,5 cm

*En estas medidas se coloca la plantilla y se perforan los agujeros que se han marcado en el dibujo.

Proyecto TocoMadera - El Proyecto TocoMadera es el resultado del trabajo del grupo TocoMadera del Centro de Diseño Industrial, Montevideo, Uruguay. Consiste en un sistema de mobiliario en madera de fácil producción, cuyos manuales son de libre distribución.

Por más información acerca del proyecto dirigirse a <http://www.proyectotocomadera.blogspot.com>.

Montevideo, Uruguay - Diciembre de 2008



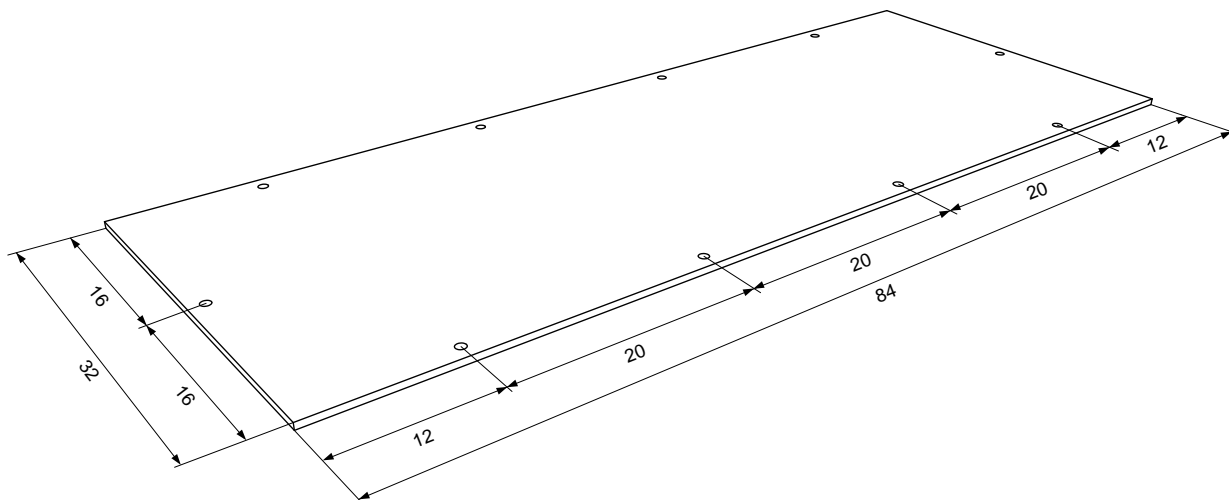
El Proyecto Toco Madera tiene una licencia Creative Commons. Está permitida la copia, distribución y difusión pública de todo el material. Así mismo la realización de obras derivadas y su uso comercial. En todo caso se debe reconocer la autoría del grupo TocoMadera y en caso de transformarse o modificarse esta obra, sólo puede distribuirse la obra resultante bajo la misma licencia.
<http://creativecommons.org/licenses/by-sa/3.0/deed.es> - <http://www.proyectotocomadera.blogspot.com>

Asiento.

Perforar el asiento como muestra la imagen, usando una mecha de 3 mm de diámetro.

::: RECUERDE :::

escribir con lápiz en cada pieza el nombre de la misma



Proyecto TocoMadera - El Proyecto TocoMadera es el resultado del trabajo del grupo TocoMadera del Centro de Diseño Industrial, Montevideo, Uruguay. Consiste en un sistema de mobiliario en madera de fácil producción, cuyos manuales son de libre distribución. Por más información acerca del proyecto dirigirse a <http://www.proyectotocomadera.blogspot.com>.

Montevideo, Uruguay - Diciembre de 2008

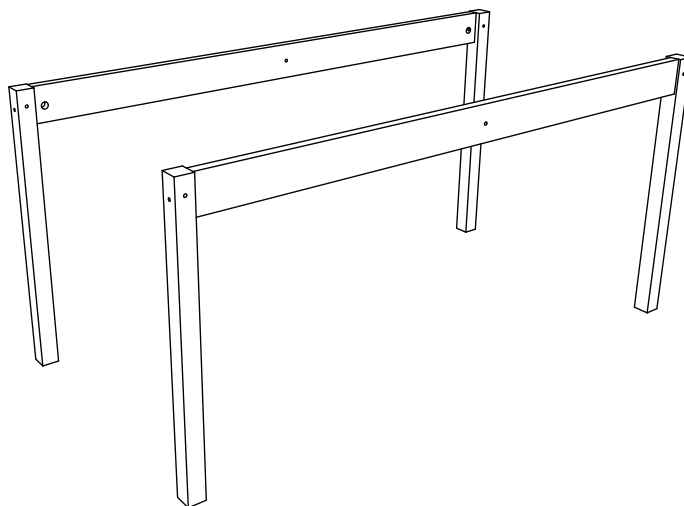
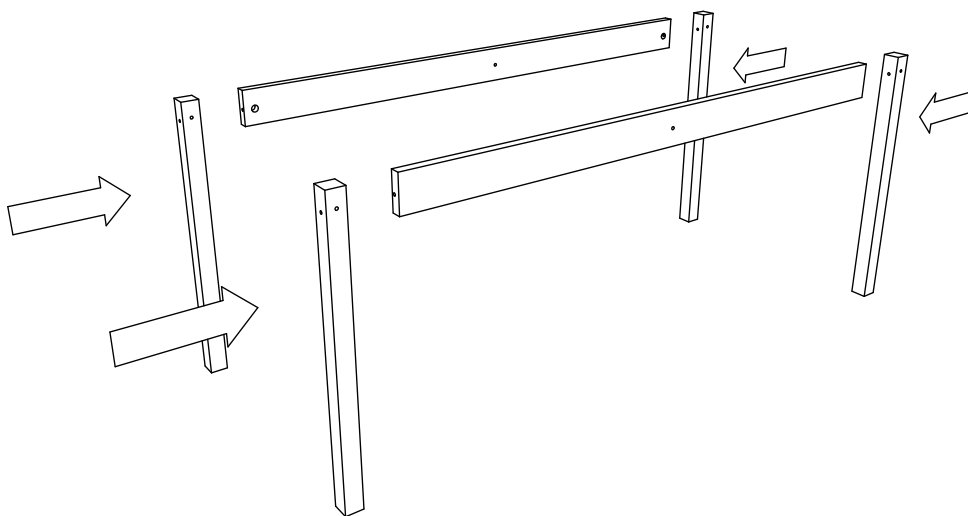


El Proyecto Toco Madera tiene una licencia Creative Commons. Está permitida la copia, distribución y difusión pública de todo el material. Así mismo la realización de obras derivadas y su uso comercial. En todo caso se debe reconocer la autoría del grupo TocoMadera y en caso de transformarse o modificarse esta obra, sólo puede distribuirse la obra resultante bajo la misma licencia. <http://creativecommons.org/licenses/by-sa/3.0/deed.es> - <http://www.proyectotocomadera.blogspot.com>

Patas y travesaños laterales.

Unir travesaños con patas, teniendo en cuenta que a cada pieza se le ha definido una cara superior y una inferior al momento de marcar, cuya posición deberá respetarse. Igualmente, todas las perforaciones tipo C deben quedar hacia el centro del mueble.

Para el armado se utilizan los tornillos de 7 cm de largo y 6 mm de diámetro con sus respectivas tuercas.



Proyecto TocoMadera - El Proyecto TocoMadera es el resultado del trabajo del grupo TocoMadera del Centro de Diseño Industrial, Montevideo, Uruguay. Consiste en un sistema de mobiliario en madera de fácil producción, cuyos manuales son de libre distribución. Por más información acerca del proyecto dirigirse a <http://www.proyectotocomadera.blogspot.com>.

Montevideo, Uruguay - Diciembre de 2008

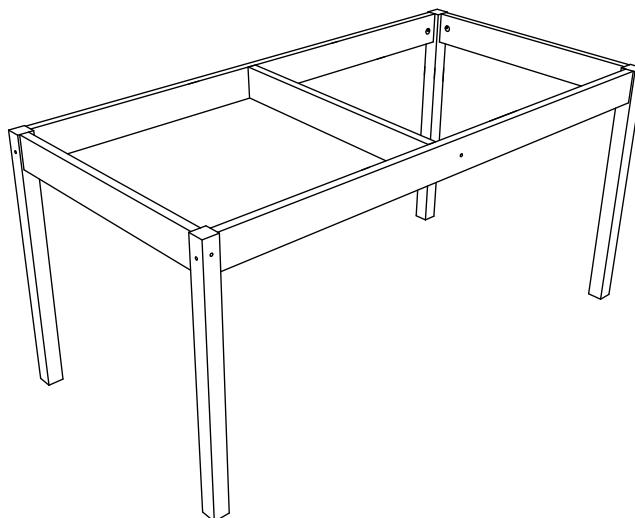
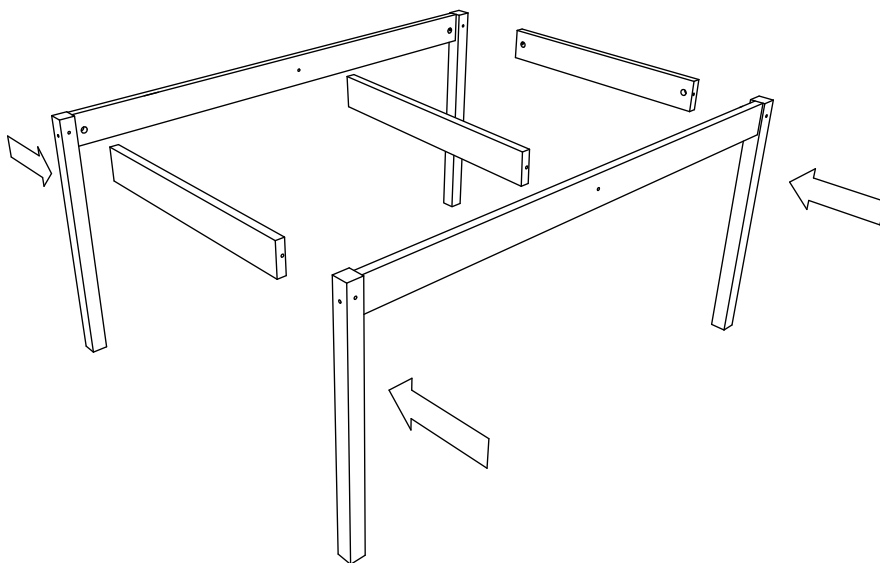


El Proyecto Toco Madera tiene una licencia Creative Commons. Está permitida la copia, distribución y difusión pública de todo el material. Así mismo la realización de obras derivadas y su uso comercial. En todo caso se debe reconocer la autoría del grupo TocoMadera y en caso de transformarse o modificarse esta obra, sólo puede distribuirse la obra resultante bajo la misma licencia. <http://creativecommons.org/licenses/by-sa/3.0/deed.es> - <http://www.proyectotocomadera.blogspot.com>

Patas, travesaños de cabecera y travesaño de refuerzo.

Unir travesaños con patas, teniendo en cuenta que a cada pieza se le ha definido una cara superior y una inferior al momento de marcar, cuya posición deberá respetarse. Verificar que las perforaciones tipo C de los laterales de cabecera queden hacia el centro de la mesa.

Para el armado se utilizan los tornillos de 7 cm de largo y 6 mm de diámetro con sus respectivas tuercas.



Proyecto TocoMadera - El Proyecto TocoMadera es el resultado del trabajo del grupo TocoMadera del Centro de Diseño Industrial, Montevideo, Uruguay. Consiste en un sistema de mobiliario en madera de fácil producción, cuyos manuales son de libre distribución.

Por más información acerca del proyecto dirigirse a <http://www.proyectotocomadera.blogspot.com>.

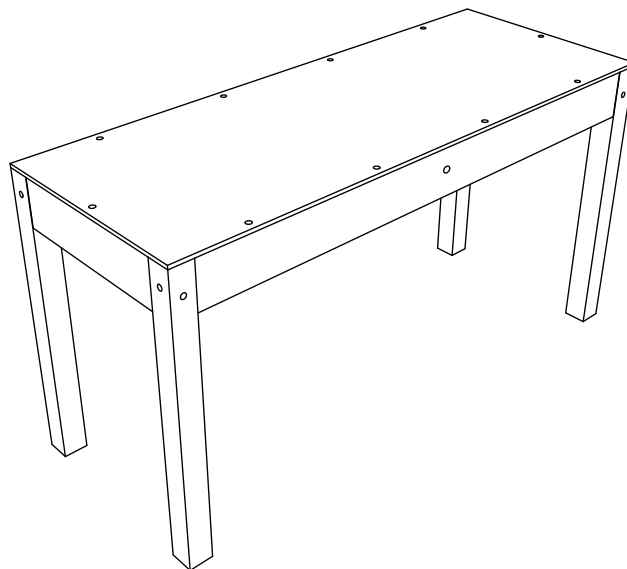
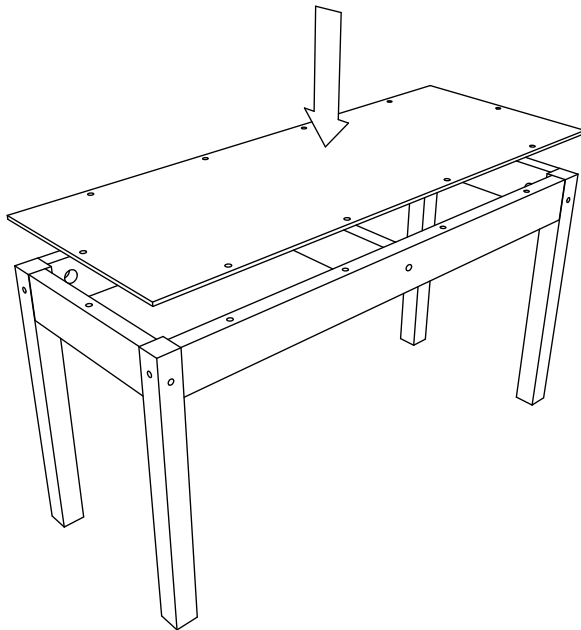
Montevideo, Uruguay - Diciembre de 2008



El Proyecto Toco Madera tiene una licencia Creative Commons. Está permitida la copia, distribución y difusión pública de todo el material. Así mismo la realización de obras derivadas y su uso comercial. En todo caso se debe reconocer la autoría del grupo TocoMadera y en caso de transformarse o modificarse esta obra, sólo puede distribuirse la obra resultante bajo la misma licencia. <http://creativecommons.org/licenses/by-sa/3.0/deed.es> - <http://www.proyectotocomadera.blogspot.com>

Asiento y estructura.

Colocar la tapa del asiento como muestra la imagen y fijarla con tornillos de 3 mm de diámetro y 2,5 cm de largo.



Proyecto TocoMadera - El Proyecto TocoMadera es el resultado del trabajo del grupo TocoMadera del Centro de Diseño Industrial, Montevideo, Uruguay. Consiste en un sistema de mobiliario en madera de fácil producción, cuyos manuales son de libre distribución.

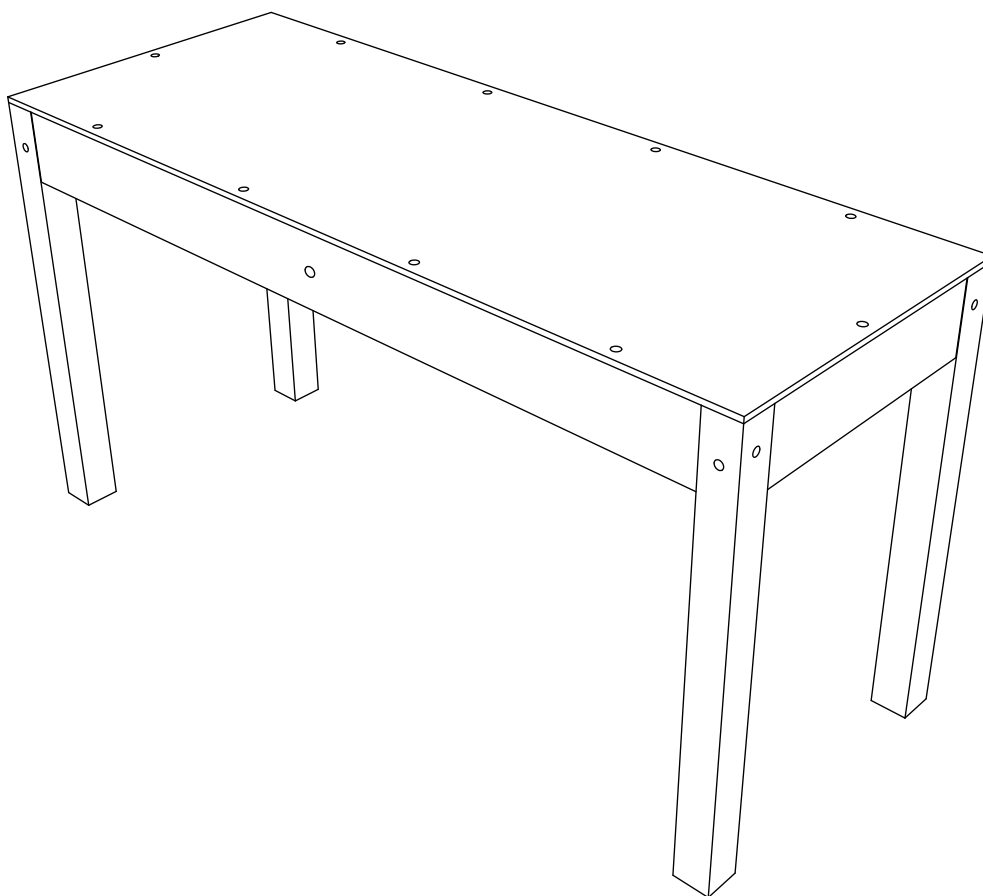
Por más información acerca del proyecto dirigirse a <http://www.proyectotocomadera.blogspot.com>.

Montevideo, Uruguay - Diciembre de 2008



El Proyecto Toco Madera tiene una licencia Creative Commons. Está permitida la copia, distribución y difusión pública de todo el material. Así mismo la realización de obras derivadas y su uso comercial. En todo caso se debe reconocer la autoría del grupo TocoMadera y en caso de transformarse o modificarse esta obra, sólo puede distribuirse la obra resultante bajo la misma licencia.
<http://creativecommons.org/licenses/by-sa/3.0/deed.es> - <http://www.proyectotocomadera.blogspot.com>

Una vez terminado, su modelo deberá lucir como en la ilustración.
Podrá darle la terminación superficial que considere más oportuna.



Felicitaciones!
Usted ha fabricado su propio mueble TOCOMADERA!

Proyecto TocoMadera - El Proyecto TocoMadera es el resultado del trabajo del grupo TocoMadera del Centro de Diseño Industrial, Montevideo, Uruguay.
Consiste en un sistema de mobiliario en madera de fácil producción, cuyos manuales son de libre distribución.
Por más información acerca del proyecto dirigirse a <http://www.proyectotocomadera.blogspot.com>.

Montevideo, Uruguay - Diciembre de 2008



El Proyecto Toco Madera tiene una licencia Creative Commons. Está permitida la copia, distribución y difusión pública de todo el material.
Así mismo la realización de obras derivadas y su uso comercial. En todo caso se debe reconocer la autoría del grupo TocoMadera y en caso de transformarse o modificarse esta obra, sólo puede distribuirse la obra resultante bajo la misma licencia.
<http://creativecommons.org/licenses/by-sa/3.0/deed.es> - <http://www.proyectotocomadera.blogspot.com>