



toco
madera
SISTEMA DE MOBILIARIO SOCIAL

MANUAL DE CONSTRUCCION CAMA DE 1 PLAZA

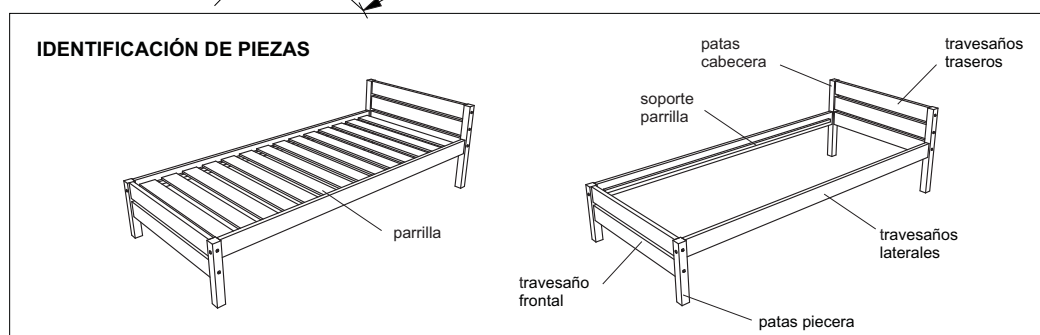
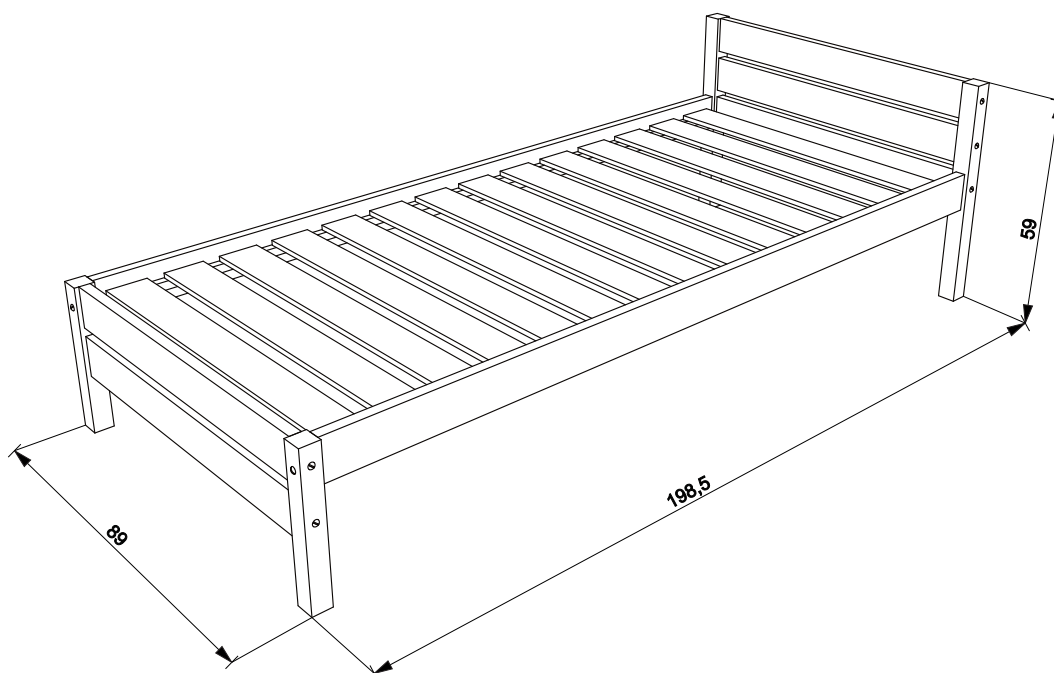
Proyecto TocoMadera - El Proyecto TocoMadera es el resultado del trabajo del grupo TocoMadera del Centro de Diseño Industrial, Montevideo, Uruguay. Consiste en un sistema de mobiliario en madera de fácil producción, cuyos manuales son de libre distribución. Por más información acerca del proyecto dirigirse a <http://www.proyectotocomadera.blogspot.com>.

Montevideo, Uruguay - Diciembre de 2008



El Proyecto Toco Madera tiene una licencia Creative Commons. Está permitida la copia, distribución y difusión pública de todo el material. Así mismo la realización de obras derivadas y su uso comercial. En todo caso se debe reconocer la autoría del grupo TocoMadera y en caso de transformarse o modificarse esta obra, sólo puede distribuirse la obra resultante bajo la misma licencia. <http://creativecommons.org/licenses/by-sa/3.0/deed.es> - <http://www.proyectotocomadera.blogspot.com>

ATENCIÓN: Antes de utilizar este manual leer atentamente LA GUÍA GENERAL DE CONSTRUCCIÓN



Preparar los materiales según el siguiente listado

*Las medidas se encuentran expresadas en cm

cantidad	nombre	largo	ancho	espesor
2	patas piecera	36	4,0	4,0
2	patas cabecera	59	4,0	4,0
5	travesaños piecera y cabecera y frontal	81	9,5	2,5
2	travesaños	190,5	9,5	2,5
2	soportes parrilla	182	2,5	2,5
14	parrilla	82	9,5	2,5

extras	cantidad	nombre
	16	tornillos y tuercas - largo: 9 cm, diámetro: 0,55 cm
	42	tornillo para madera - largo: 4 cm, diámetro: 4 mm

Proyecto TocoMadera - El Proyecto TocoMadera es el resultado del trabajo del grupo TocoMadera del Centro de Diseño Industrial, Montevideo, Uruguay. Consiste en un sistema de mobiliario en madera de fácil producción, cuyos manuales son de libre distribución.

Por más información acerca del proyecto dirigirse a <http://www.proyectotocomadera.blogspot.com>.

Montevideo, Uruguay - Diciembre de 2008



El Proyecto Toco Madera tiene una licencia Creative Commons. Está permitida la copia, distribución y difusión pública de todo el material. Así mismo la realización de obras derivadas y su uso comercial. En todo caso se debe reconocer la autoría del grupo TocoMadera y en caso de transformarse o modificarse esta obra, sólo puede distribuirse la obra resultante bajo la misma licencia.
<http://creativecommons.org/licenses/by-sa/3.0/deed.es> - <http://www.proyectotocomadera.blogspot.com>

PREPARACION DE PIEZAS

::: RECUERDE :::

escribir con lápiz en cada pieza el nombre de la misma

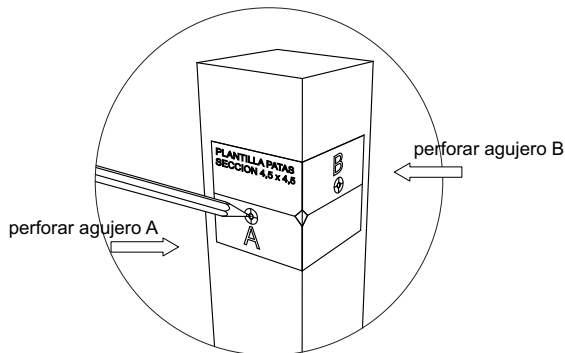
Patas frontales y traseras

Las patas serán perforadas según los dibujos:

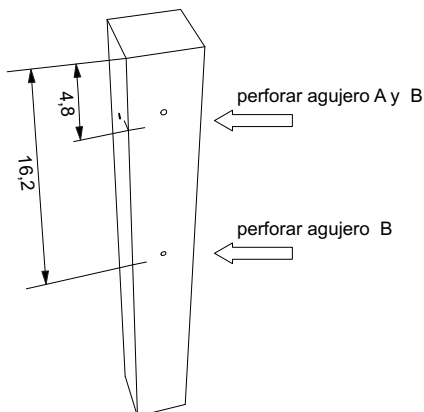
Utilizar la plantilla "PATAS 4 x 4".

Para las perforaciones usar mecha de 7 mm de diámetro.

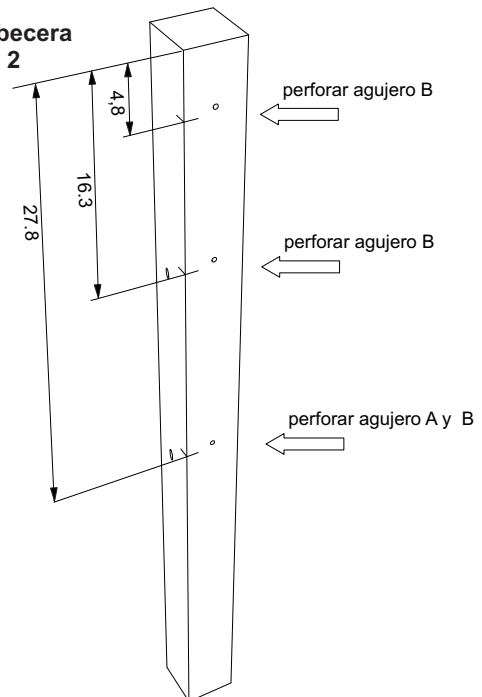
Los agujeros serán pasantes.



Patas piecera
Cantidad 2



Patas cabecera
Cantidad 2



Medidas para marcar las patas (comenzando desde arriba)

31.2 cm
19.8 cm

*En estas medidas se coloca la plantilla y se perforan los agujeros que se han marcado en el dibujo.

Medidas para marcar las patas (comenzando desde arriba)

54.2 cm
42.7cm
31.2 cm

*En estas medidas se coloca la plantilla y se perforan los agujeros que se han marcado en el dibujo.

Proyecto TocoMadera - El Proyecto TocoMadera es el resultado del trabajo del grupo TocoMadera del Centro de Diseño Industrial, Montevideo, Uruguay. Consiste en un sistema de mobiliario en madera de fácil producción, cuyos manuales son de libre distribución. Por más información acerca del proyecto dirigirse a <http://www.proyectotocomadera.blogspot.com>.

Montevideo, Uruguay - Diciembre de 2008



El Proyecto Toco Madera tiene una licencia Creative Commons. Está permitida la copia, distribución y difusión pública de todo el material. Así mismo la realización de obras derivadas y su uso comercial. En todo caso se debe reconocer la autoría del grupo TocoMadera y en caso de transformarse o modificarse esta obra, sólo puede distribuirse la obra resultante bajo la misma licencia. <http://creativecommons.org/licenses/by-sa/3.0/deed.es> - <http://www.proyectotocomadera.blogspot.com>

PREPARACION DE PIEZAS

::: RECUERDE :::

escribir con lápiz en cada
pieza el nombre de la misma**Travesaños traseros y delanteros (piecera y cabecera)**
Cantidad 5

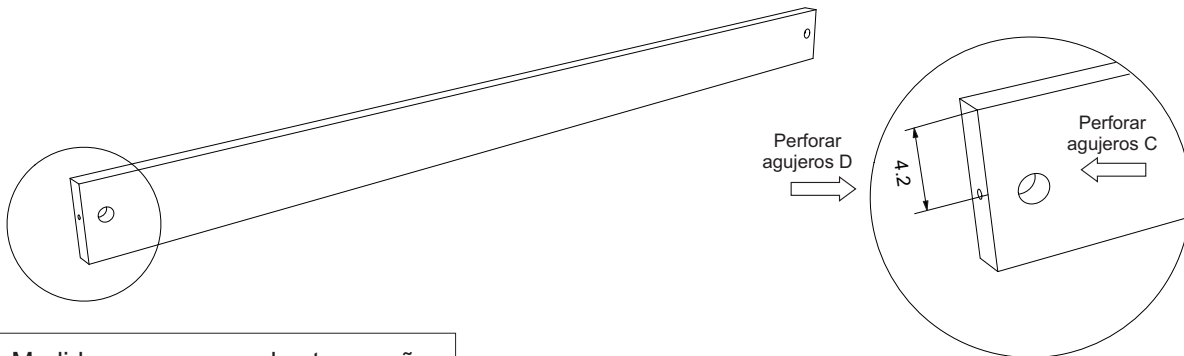
Los travesaños serán perforados según los dibujos.

Utilizar plantilla "Travesaño CAMA"

Para las perforaciones:

Usar mecha de 7 mm de diámetro en los agujeros "C".

Usar mecha de 18 mm de diámetro en los agujeros "D".

Medidas para marcar los travesaños
de piecera y cabecera
(comenzando desde cara superior)

4,2 cm

*En estas medidas se coloca la plantilla y se perforan
los agujeros que se han marcado en el dibujo.Los agujeros "C" se realizan en la
misma cara en ambos extremos.**Travesaños laterales. Cantidad 2**

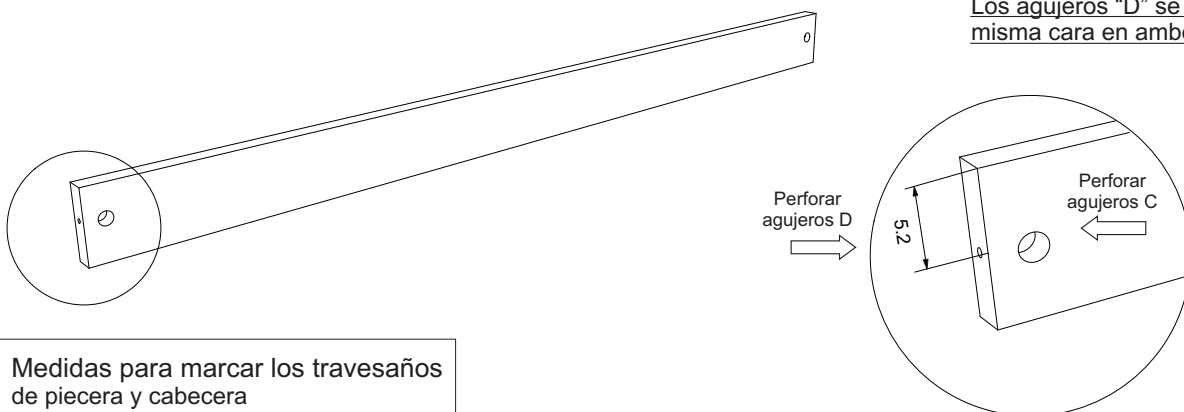
Los travesaños serán perforados según los dibujos.

Utilizar plantilla "Travesaño CAMA"

Para las perforaciones:

Usar mecha de 7 mm de diámetro en los agujeros "C".

Usar mecha de 18 mm de diámetro en los agujeros "D".

Medidas para marcar los travesaños
de piecera y cabecera
(comenzando desde cara superior)

5,2 cm

*En estas medidas se coloca la plantilla y se perforan
los agujeros que se han marcado en el dibujo.Los agujeros "D" se realizan en la
misma cara en ambos extremos.**Proyecto TocoMadera** - El Proyecto TocoMadera es el resultado del trabajo del grupo TocoMadera del Centro de Diseño Industrial, Montevideo, Uruguay.
Consiste en un sistema de mobiliario en madera de fácil producción, cuyos manuales son de libre distribución.Por más información acerca del proyecto dirigirse a <http://www.proyectotocomadera.blogspot.com>.

Montevideo, Uruguay - Diciembre de 2008

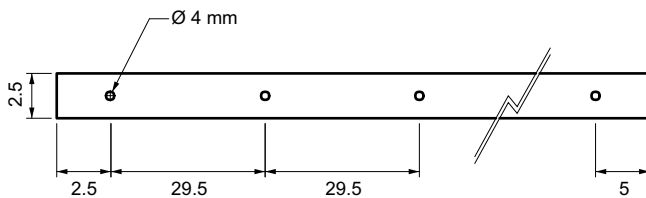
El Proyecto Toco Madera tiene una licencia Creative Commons. Está permitida la copia, distribución y difusión pública de todo el material.
Así mismo la realización de obras derivadas y su uso comercial. En todo caso se debe reconocer la autoría del grupo TocoMadera y en caso de transformarse o modificarse esta obra, sólo puede distribuirse la obra resultante bajo la misma licencia.
<http://creativecommons.org/licenses/by-sa/3.0/deed.es> - <http://www.proyectotocomadera.blogspot.com>

PREPARACION DE PIEZAS

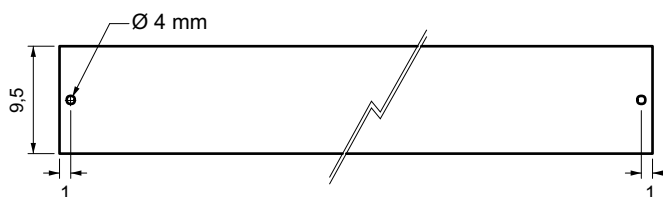
::: RECUERDE :::

escribir con lápiz en cada
pieza el nombre de la misma**Soporte para parrilla. Cantidad 2**

Realizar 7 perforaciones distribuidas en una cara según el dibujo.
Para las perforaciones se utiliza una mecha de 4 mm de diámetro.
Los agujeros serán pasantes.

**Parrilla. Cantidad 14**

Perforar en una cara según el dibujo.
Para las perforaciones se utiliza una mecha de 4 mm de diámetro.
Los agujeros serán pasantes.



Una vez que todo el material está listo se procede al pulido de las caras visibles, y a eliminar los cantos filosos

Proyecto TocoMadera - El Proyecto TocoMadera es el resultado del trabajo del grupo TocoMadera del Centro de Diseño Industrial, Montevideo, Uruguay. Consiste en un sistema de mobiliario en madera de fácil producción, cuyos manuales son de libre distribución.

Por más información acerca del proyecto dirigirse a <http://www.proyectotocomadera.blogspot.com>.

Montevideo, Uruguay - Diciembre de 2008



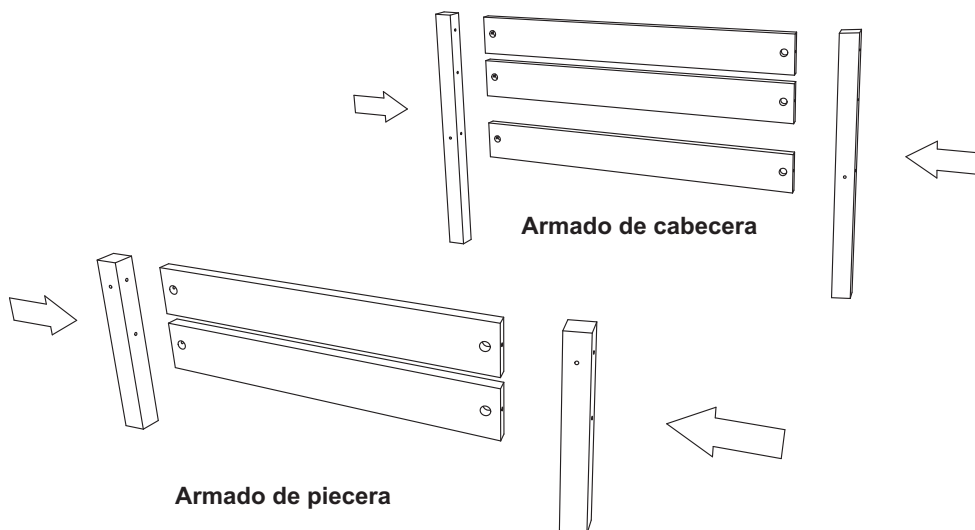
El Proyecto Toco Madera tiene una licencia Creative Commons. Está permitida la copia, distribución y difusión pública de todo el material. Así mismo la realización de obras derivadas y su uso comercial. En todo caso se debe reconocer la autoría del grupo TocoMadera y en caso de transformarse o modificarse esta obra, sólo puede distribuirse la obra resultante bajo la misma licencia.
<http://creativecommons.org/licenses/by-sa/3.0/deed.es> - <http://www.proyectotocomadera.blogspot.com>

ENSAMBLE DE PIEZAS

Patas y travesaños

Unir travesaños con patas, teniendo en cuenta que a cada pieza se le ha definido una cara superior y una inferior al momento de marcar, cuya posición deberá respetarse.

Para el armado se utilizan los tornillos de 9 cm de largo y 6 mm de diámetro con sus respectivas tuercas.

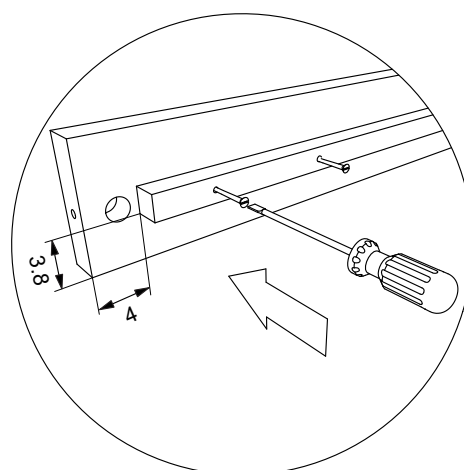


Una vez armada la piecera y cabecera, se posicionan estas partes con los agujeros tipo C hacia la parte trasera del mueble para evitar que se vean dichos agujeros desde su parte frontal.

Soporte para parrilla

Colocar el soporte de parrilla en travesaño frontal y en uno de los traseros en la cara donde están los agujeros tipo C dejando 3,8 cm libres desde el canto inferior y 4 cm desde la cabeza del travesaño (estas medidas harán que la pieza quede centrada).

Unir con tornillos tirafondo de 1-1/2 x 4 mm



Proyecto TocoMadera - El Proyecto TocoMadera es el resultado del trabajo del grupo TocoMadera del Centro de Diseño Industrial, Montevideo, Uruguay. Consiste en un sistema de mobiliario en madera de fácil producción, cuyos manuales son de libre distribución.

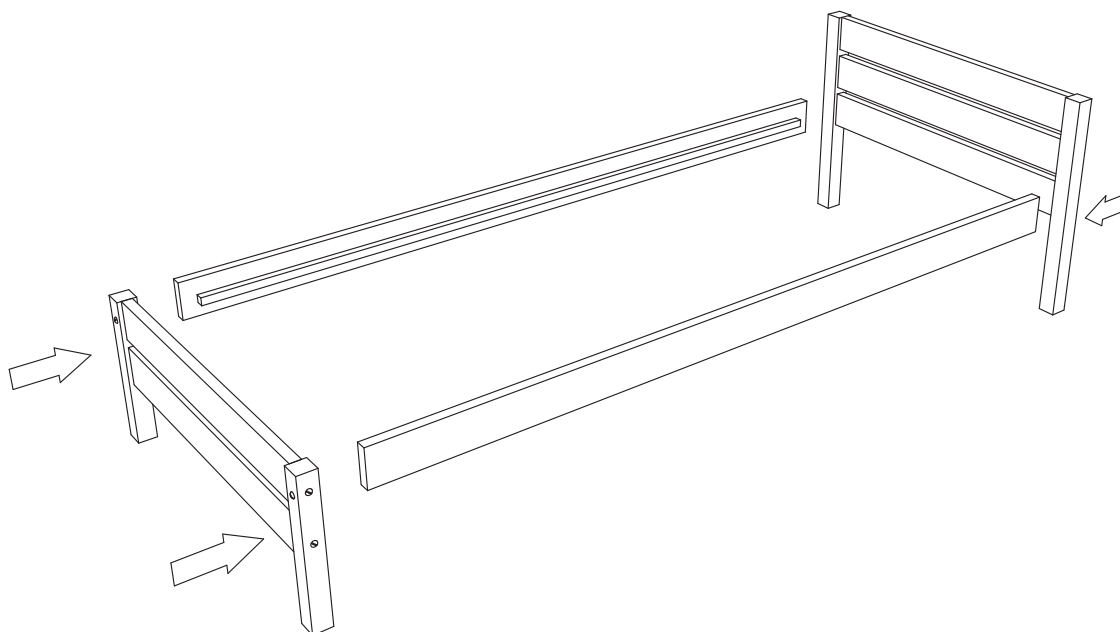
Por más información acerca del proyecto dirigirse a <http://www.proyectotocomadera.blogspot.com>.

Montevideo, Uruguay - Diciembre de 2008

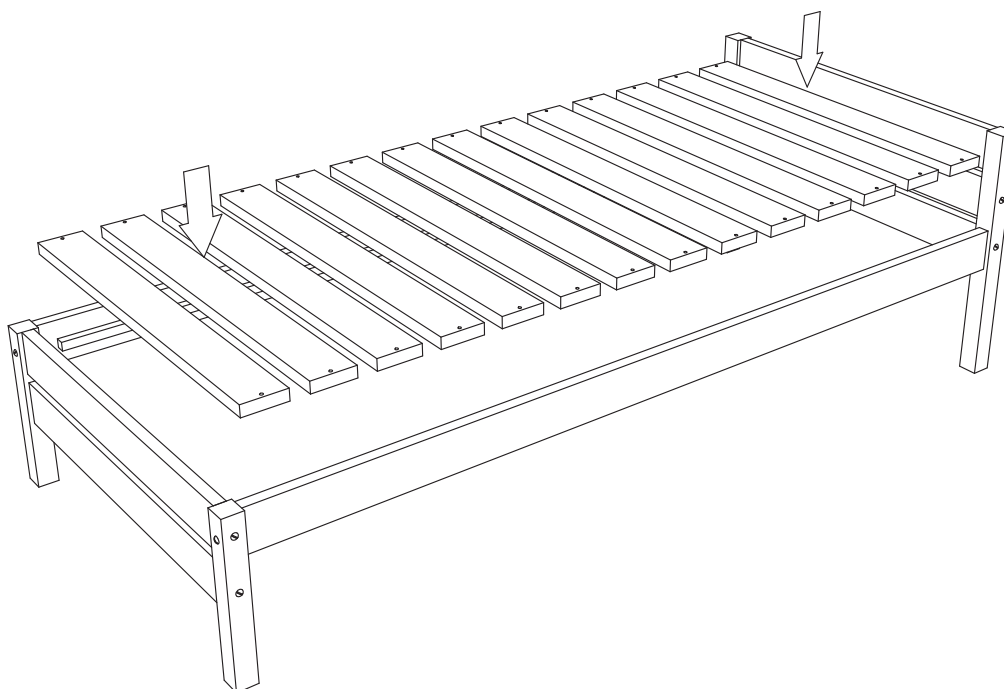


El Proyecto Toco Madera tiene una licencia Creative Commons. Está permitida la copia, distribución y difusión pública de todo el material. Así mismo la realización de obras derivadas y su uso comercial. En todo caso se debe reconocer la autoría del grupo TocoMadera y en caso de transformarse o modificarse esta obra, sólo puede distribuirse la obra resultante bajo la misma licencia. <http://creativecommons.org/licenses/by-sa/3.0/deed.es> - <http://www.proyectotocomadera.blogspot.com>

ENSAMBLE DE PIEZAS

Travesaños laterales con piecera y cabecera

Colocar la parrilla comenzando desde la cabecera, dejando un espacio de 3,5 cm entre ésta y la primer tabla de la parrilla. Atornillar con tirafondo 4 mm a partir de esa tabla se dejan 4 cm entre tabla y tabla y se repite el proceso.



Proyecto TocoMadera - El Proyecto TocoMadera es el resultado del trabajo del grupo TocoMadera del Centro de Diseño Industrial, Montevideo, Uruguay. Consiste en un sistema de mobiliario en madera de fácil producción, cuyos manuales son de libre distribución.

Por más información acerca del proyecto dirigirse a <http://www.proyectotocomadera.blogspot.com>.

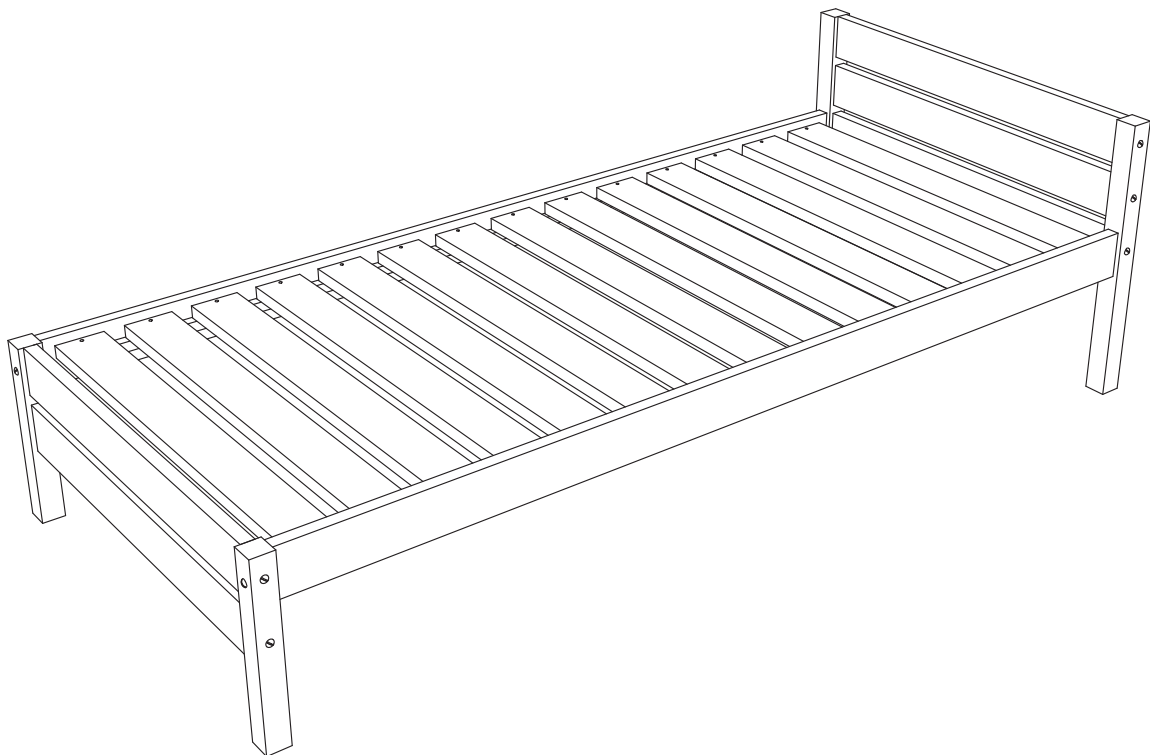
Montevideo, Uruguay - Diciembre de 2008



El Proyecto Toco Madera tiene una licencia Creative Commons. Está permitida la copia, distribución y difusión pública de todo el material. Así mismo la realización de obras derivadas y su uso comercial. En todo caso se debe reconocer la autoría del grupo TocoMadera y en caso de transformarse o modificarse esta obra, sólo puede distribuirse la obra resultante bajo la misma licencia.
<http://creativecommons.org/licenses/by-sa/3.0/deed.es> - <http://www.proyectotocomadera.blogspot.com>

MODELO TERMINADO

Una vez terminado, su modelo deberá lucir como en la ilustración.
Podrá darle la terminación superficial que considere más oportuna.



Felicitaciones!
Usted a fabricado su propio mueble TOCOMADERA!

Proyecto TocoMadera - El Proyecto TocoMadera es el resultado del trabajo del grupo TocoMadera del Centro de Diseño Industrial, Montevideo, Uruguay.
Consiste en un sistema de mobiliario en madera de fácil producción, cuyos manuales son de libre distribución.
Por más información acerca del proyecto dirigirse a <http://www.proyectotocomadera.blogspot.com>.

Montevideo, Uruguay - Diciembre de 2008



El Proyecto Toco Madera tiene una licencia Creative Commons. Está permitida la copia, distribución y difusión pública de todo el material.
Así mismo la realización de obras derivadas y su uso comercial. En todo caso se debe reconocer la autoría del grupo TocoMadera y en caso de transformarse o modificarse esta obra, sólo puede distribuirse la obra resultante bajo la misma licencia.
<http://creativecommons.org/licenses/by-sa/3.0/deed.es> - <http://www.proyectotocomadera.blogspot.com>