

toco
madera
SISTEMA DE MOBILIARIO SOCIAL

MANUAL DE CONSTRUCCIÓN CAMA CUCHETA

Proyecto TocoMadera - El Proyecto TocoMadera es el resultado del trabajo del grupo TocoMadera del Centro de Diseño Industrial, Montevideo, Uruguay. Consiste en un sistema de mobiliario en madera de fácil producción, cuyos manuales son de libre distribución.

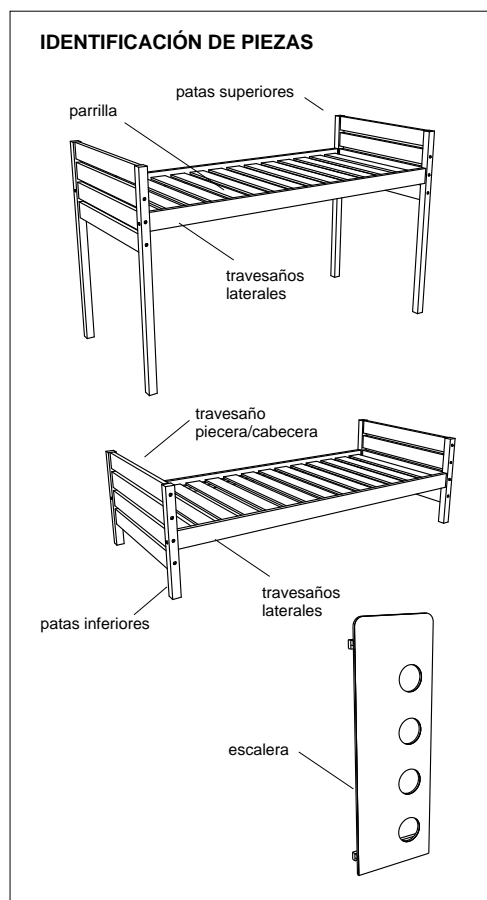
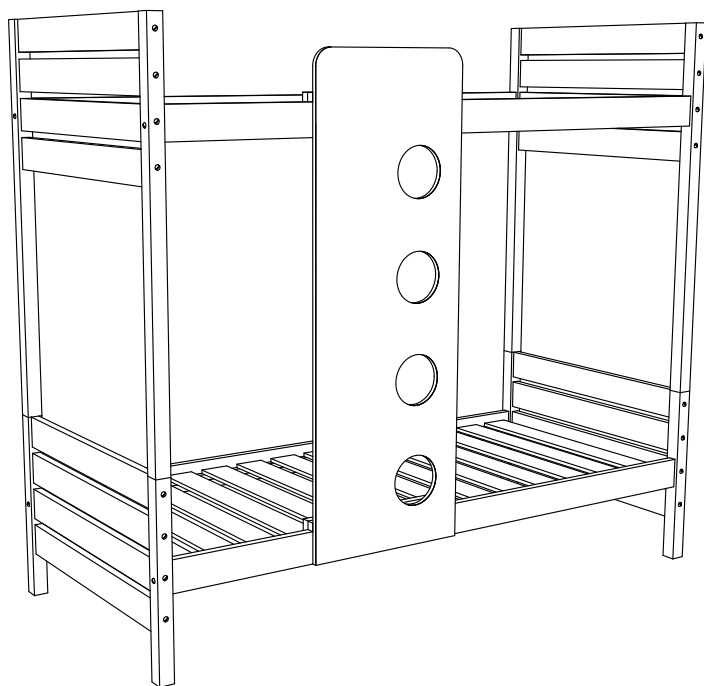
Por más información acerca del proyecto dirigirse a <http://www.proyectotocomadera.blogspot.com>.

Montevideo, Uruguay - Diciembre de 2008



El Proyecto Toco Madera tiene una licencia Creative Commons. Está permitida la copia, distribución y difusión pública de todo el material. Así mismo la realización de obras derivadas y su uso comercial. En todo caso se debe reconocer la autoría del grupo TocoMadera y en caso de transformarse o modificarse esta obra, sólo puede distribuirse la obra resultante bajo la misma licencia.
<http://creativecommons.org/licenses/by-sa/3.0/deed.es> - <http://www.proyectotocomadera.blogspot.com>

ATENCIÓN: Antes de utilizar este manual leer atentamente LA GUÍA GENERAL DE CONSTRUCCIÓN



Preparar los materiales según el siguiente listado

*Las medidas se encuentran expresadas en cm

cantidad	nombre	largo	ancho	espesor
4	patas inferiores	36	4,5	4,5
4	patas superiores	59	4,5	4,5
16	travesaños piecera y cabecera	80,5	9,5	2,5
4	travesaños	190	9,5	2,5
4	soportes parrilla	182	2,5	2,5
28	parrilla	82	9,5	2,5
1	escalera (mdf)	144	50	1,8
2	soporte escalera	50	2,5	2,5
2	soporte escalera	50	4,5	2,5

extras

cantidad	nombre
40	tornillos y tuercas - largo: 8 cm, diámetro: 0,55 cm
84	tornillo para madera - largo: 4 cm, diámetro: 0,4 cm
8	tornillo para madera - largo: 6 cm, diámetro 0,4 cm

Proyecto TocoMadera - El Proyecto TocoMadera es el resultado del trabajo del grupo TocoMadera del Centro de Diseño Industrial, Montevideo, Uruguay. Consiste en un sistema de mobiliario en madera de fácil producción, cuyos manuales son de libre distribución.

Por más información acerca del proyecto dirigirse a <http://www.proyectotocomadera.blogspot.com>.

Montevideo, Uruguay - Diciembre de 2008



El Proyecto Toco Madera tiene una licencia Creative Commons. Está permitida la copia, distribución y difusión pública de todo el material. Así mismo la realización de obras derivadas y su uso comercial. En todo caso se debe reconocer la autoría del grupo TocoMadera y en caso de transformarse o modificarse esta obra, sólo puede distribuirse la obra resultante bajo la misma licencia.
<http://creativecommons.org/licenses/by-sa/3.0/deed.es> - <http://www.proyectotocomadera.blogspot.com>

PREPARACION DE PIEZAS

Patas de frontales y traseras

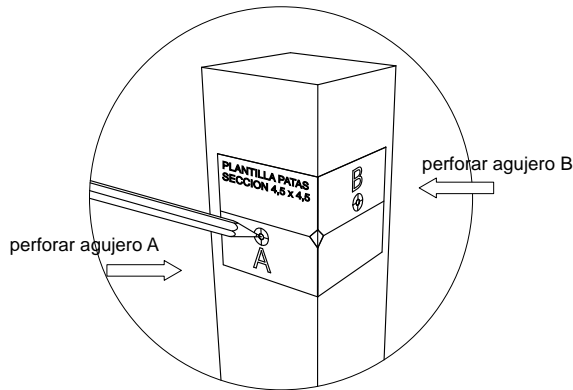
Las patas serán perforadas según los dibujos:

Utilizar la plantilla para patas 4,5 x 4,5.

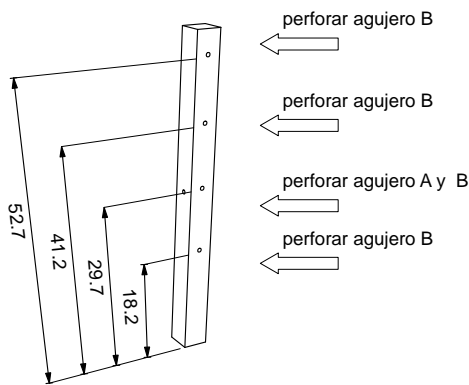
Para las perforaciones usar mecha de 7 mm de diámetro.

Los agujeros serán pasantes.

::: RECUERDE :::
 escribir con lápiz en cada
 pieza el nombre de la misma



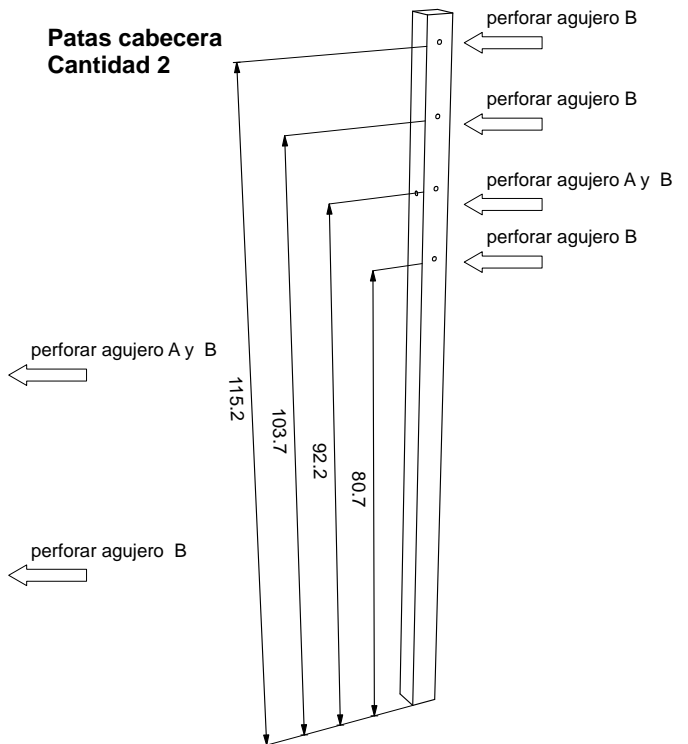
Patas piecera
Cantidad 2



Medidas para marcar las patas (comenzando desde el piso)
52.7 cm
41.2 cm
29.7 cm
18.2 cm

*En estas medidas se coloca la plantilla y se perforan los agujeros que se han marcado en el dibujo.

Patas cabecera
Cantidad 2



Medidas para marcar las patas (comenzando desde el piso)
115.2 cm
103.7 cm
92.2 cm
80.7 cm

*En estas medidas se coloca la plantilla y se perforan los agujeros que se han marcado en el dibujo.

Proyecto TocoMadera - El Proyecto TocoMadera es el resultado del trabajo del grupo TocoMadera del Centro de Diseño Industrial, Montevideo, Uruguay. Consiste en un sistema de mobiliario en madera de fácil producción, cuyos manuales son de libre distribución.

Por más información acerca del proyecto dirigirse a <http://www.proyectotocomadera.blogspot.com>.

Montevideo, Uruguay - Diciembre de 2008



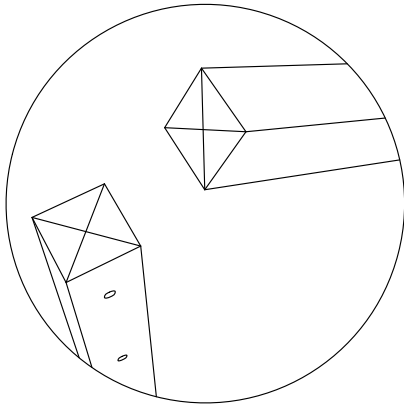
El Proyecto Toco Madera tiene una licencia Creative Commons. Está permitida la copia, distribución y difusión pública de todo el material. Así mismo la realización de obras derivadas y su uso comercial. En todo caso se debe reconocer la autoría del grupo TocoMadera y en caso de transformarse o modificarse esta obra, sólo puede distribuirse la obra resultante bajo la misma licencia.
<http://creativecommons.org/licenses/by-sa/3.0/deed.es> - <http://www.proyectotocomadera.blogspot.com>

PREPARACION DE PIEZAS

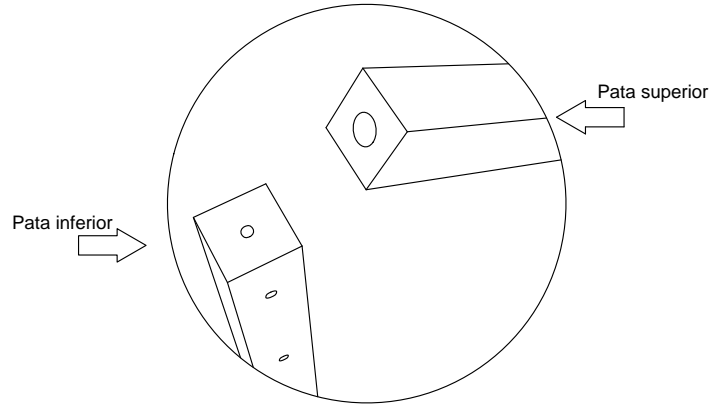
Perforación en cabezas de patas para unión de la cucheta

::: RECUERDE :::

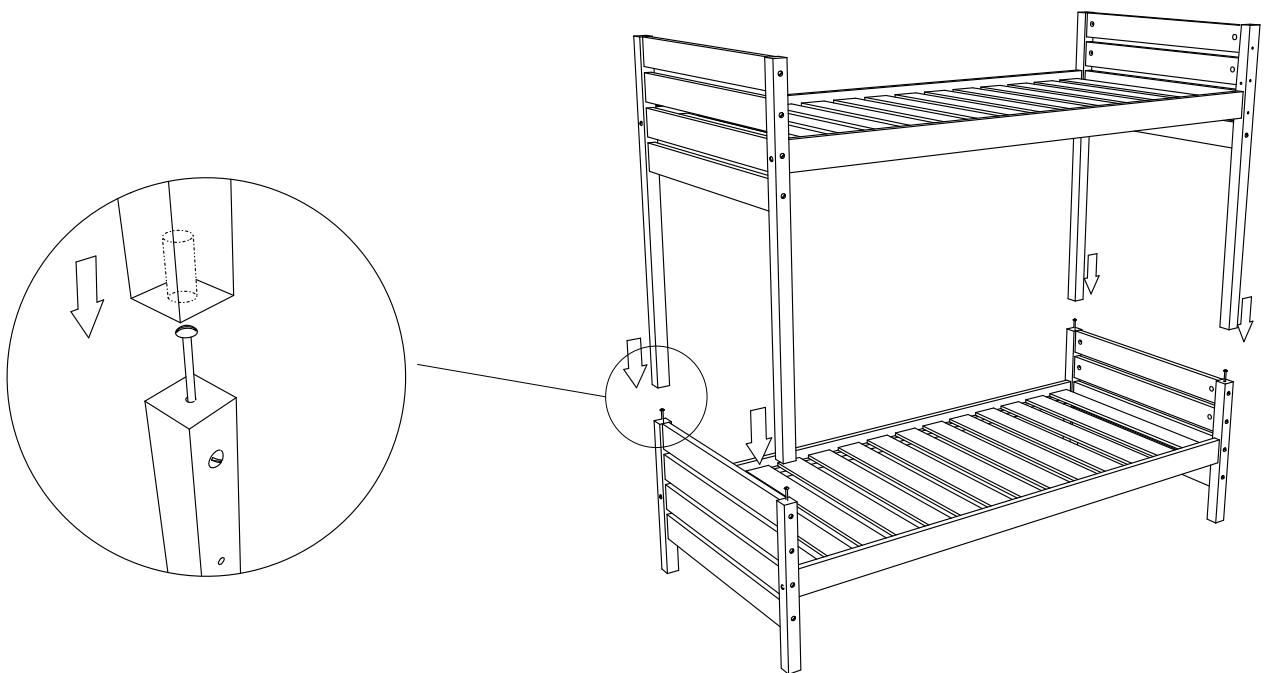
escribir con lápiz en cada pieza el nombre de la misma



Marcar diagonales en cabezas de las patas donde iran unidas.



Se perforan todas las patas, en la zona de union con perforacion de mecha 7 mm hasta profundidad de 4 cm para patas inferiores y con mecha plana 18 mm hasta profundidad de 4 cm para patas superiores



Una vez armadas las camas superior e inferior, se procede a colocar los tornillos de 8 cm x 1/4" en la perforacion que cada pata inferior posee . Serviran de fijacion cuando se coloque la cama superior encima.

Proyecto TocoMadera - El Proyecto TocoMadera es el resultado del trabajo del grupo TocoMadera del Centro de Diseño Industrial, Montevideo, Uruguay. Consiste en un sistema de mobiliario en madera de fácil producción, cuyos manuales son de libre distribución. Por más información acerca del proyecto dirigirse a <http://www.proyectotocomadera.blogspot.com>.

Montevideo, Uruguay - Diciembre de 2008



El Proyecto Toco Madera tiene una licencia Creative Commons. Está permitida la copia, distribución y difusión pública de todo el material. Así mismo la realización de obras derivadas y su uso comercial. En todo caso se debe reconocer la autoría del grupo TocoMadera y en caso de transformarse o modificarse esta obra, sólo puede distribuirse la obra resultante bajo la misma licencia. <http://creativecommons.org/licenses/by-sa/3.0/deed.es> - <http://www.proyectotocomadera.blogspot.com>

Travesaños traseros y delanteros (piecera y cabecera) Cantidad 8

Los travesaños serán perforados según los dibujos.

Utilizar plantilla "TRAVESAÑOS 1"

Para las perforaciones:

Usar mecha de 7 mm de diámetro en los agujeros "D".

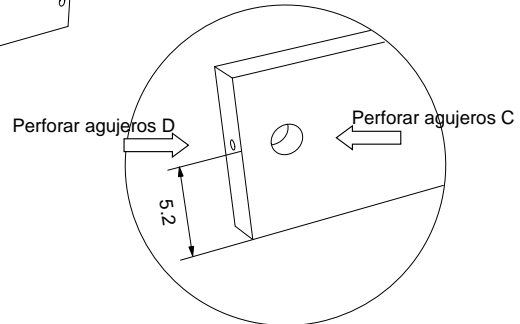
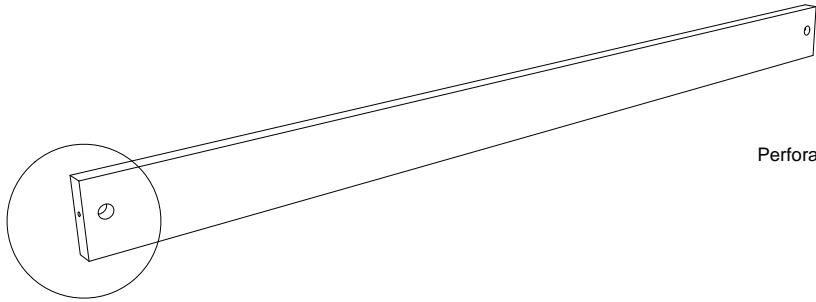
Usar mecha de 18 mm de diámetro en los agujeros "C".

PREPARACION DE PIEZAS

::: RECUERDE :::

escribir con lápiz en cada pieza el nombre de la misma

agujeros C se realizan en la misma cara en ambos extremos



Medidas para marcar los travesaños de piecera y cabecera (comenzando desde cara inferior)

5,2 cm

*En estas medidas se coloca la plantilla y se perforan los agujeros que se han marcado en el dibujo.

Travesaños laterales. Cantidad 4

Los travesaños serán perforados según los dibujos.

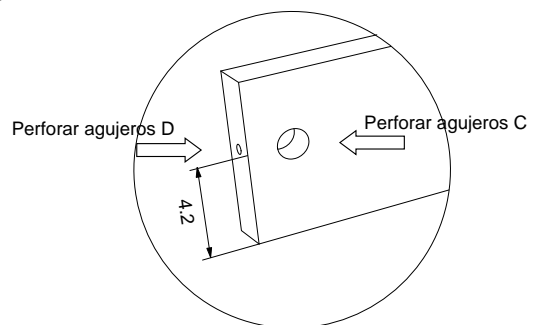
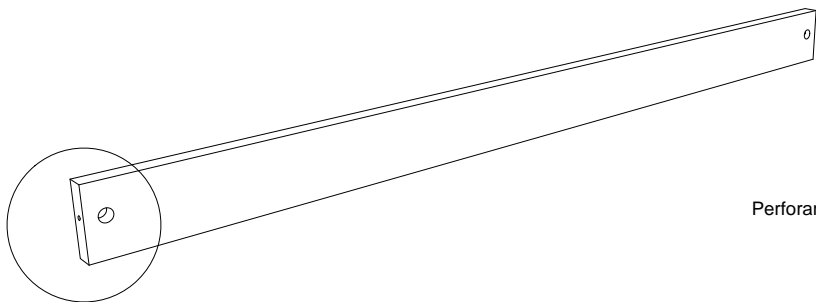
Utilizar plantilla "TRAVESAÑOS 1"

Para las perforaciones:

Usar mecha de 7 mm de diámetro en los agujeros "D".

Usar mecha de 18 mm de diámetro en los agujeros "C".

Los agujeros "C" se realizan en la misma cara en ambos extremos.



Medidas para marcar los travesaños de piecera y cabecera (comenzando desde cara inferior)

4,2 cm

*En estas medidas se coloca la plantilla y se perforan los agujeros que se han marcado en el dibujo.

Proyecto TocoMadera - El Proyecto TocoMadera es el resultado del trabajo del grupo TocoMadera del Centro de Diseño Industrial, Montevideo, Uruguay. Consiste en un sistema de mobiliario en madera de fácil producción, cuyos manuales son de libre distribución.

Por más información acerca del proyecto dirigirse a <http://www.proyectotocomadera.blogspot.com>.

Montevideo, Uruguay - Diciembre de 2008



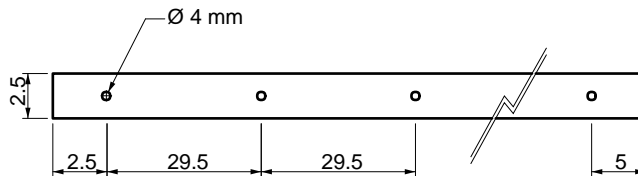
El Proyecto Toco Madera tiene una licencia Creative Commons. Está permitida la copia, distribución y difusión pública de todo el material. Así mismo la realización de obras derivadas y su uso comercial. En todo caso se debe reconocer la autoría del grupo TocoMadera y en caso de transformarse o modificarse esta obra, sólo puede distribuirse la obra resultante bajo la misma licencia.

<http://creativecommons.org/licenses/by-sa/3.0/deed.es> - <http://www.proyectotocomadera.blogspot.com>

Soporte para parrilla. Cantidad 4

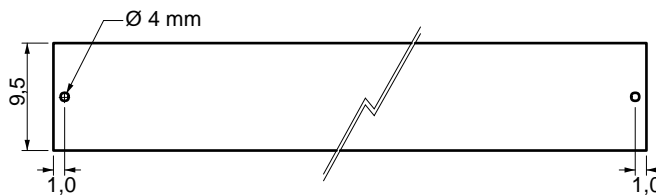
Realizar 7 perforaciones distribuidas en una cara según el dibujo.
Para las perforaciones se utiliza una mecha de 4 mm de diámetro.
Los agujeros serán pasantes.

::: RECUERDE :::
escribir con lápiz en cada
pieza el nombre de la misma



Parrilla. Cantidad 28

Perforar en una cara según el dibujo.
Para las perforaciones se utiliza una mecha de 4 mm de diámetro.
Los agujeros serán pasantes.



Una vez que todo el material está listo se procede al pulido de las caras visibles, y a eliminar los cantos filosos

Proyecto TocoMadera - El Proyecto TocoMadera es el resultado del trabajo del grupo TocoMadera del Centro de Diseño Industrial, Montevideo, Uruguay.
Consiste en un sistema de mobiliario en madera de fácil producción, cuyos manuales son de libre distribución.
Por más información acerca del proyecto dirigirse a <http://www.proyectotocomadera.blogspot.com>.

Montevideo, Uruguay - Diciembre de 2008

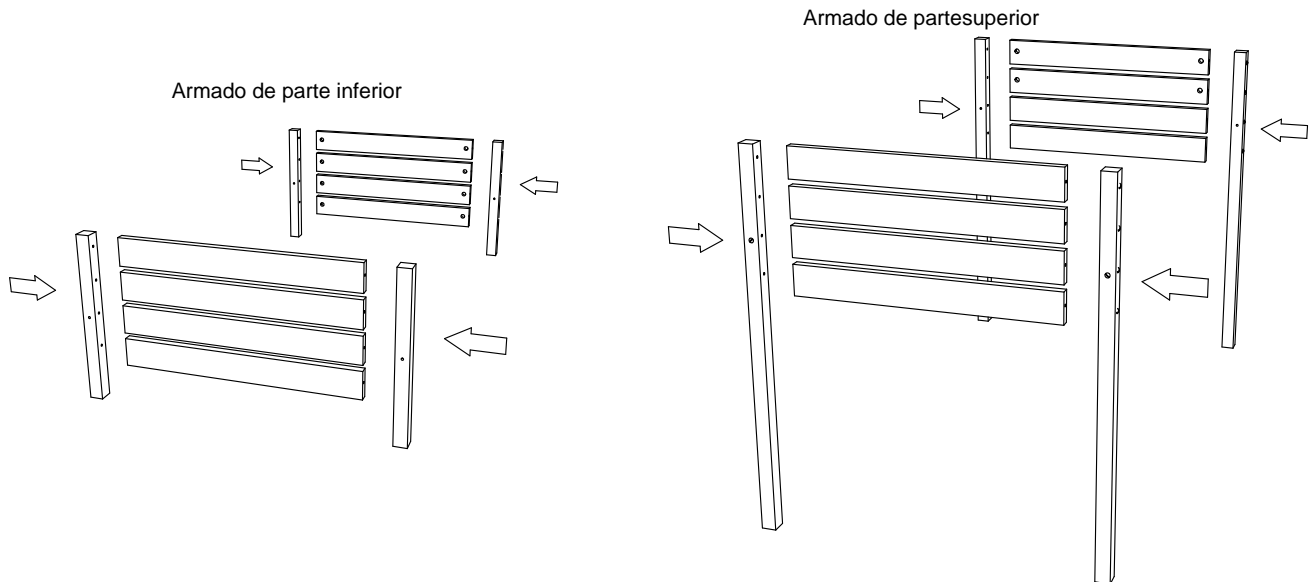


El Proyecto Toco Madera tiene una licencia Creative Commons. Está permitida la copia, distribución y difusión pública de todo el material. Así mismo la realización de obras derivadas y su uso comercial. En todo caso se debe reconocer la autoría del grupo TocoMadera y en caso de transformarse o modificarse esta obra, sólo puede distribuirse la obra resultante bajo la misma licencia.
<http://creativecommons.org/licenses/by-sa/3.0/deed.es> - <http://www.proyectotocomadera.blogspot.com>

Patas y travesaños

Unir travesaños con patas, teniendo en cuenta que a cada pieza se le ha definido una cara superior y una inferior al momento de marcar, cuya posición deberá respetarse.

Para el armado se utilizan los tornillos de 8 cm de largo y 5,5 mm de diámetro con sus respectivas tuercas.

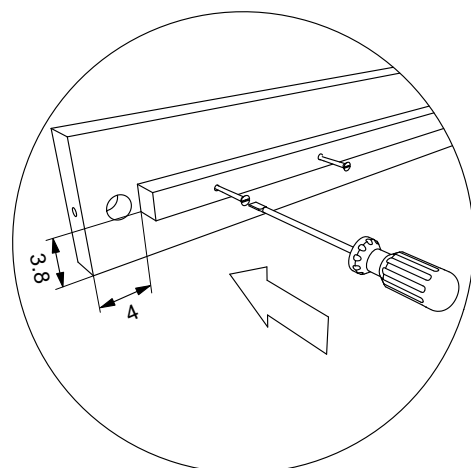


Una vez armada la piecera y cabecera, se posicionan estas partes con los agujeros tipo C hacia la parte trasera del mueble para evitar que se vean dichos agujeros desde su parte frontal.

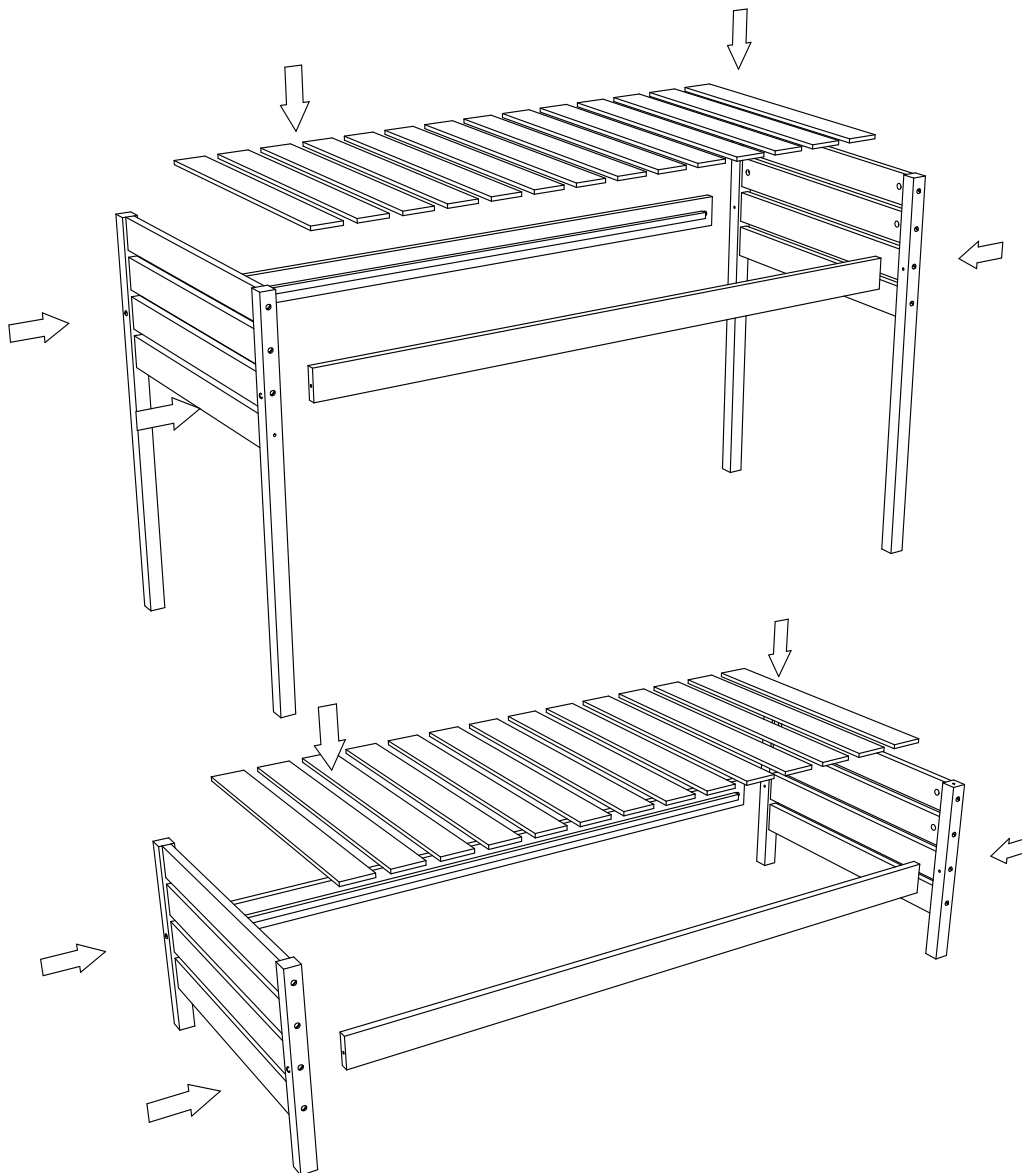
Soporte para parrilla

Colocar el soporte de parrilla en travesaño frontal y en uno de los traseros en la cara donde están los agujeros tipo C dejando 3,8 cm libres desde el canto inferior y 4 cm desde la cabeza del travesaño (estas medidas harán que la pieza quede cenrada).

Unir con tornillos tirafondo de 1-1/2 x 4 mm



Travesaños laterales con piecera y cabecera en cara inferior y superior



Unir primero las cabeceras y pieceras a los travesaños y luego colocar la parrilla.

Colocar la parrilla comenzando desde la cabecera, dejando un espacio de 3,5 cm entre ésta y la primer tabla de la parrilla. Atornillar con tirafondo 4 mm a partir de esa tabla se dejan 4 cm entre tabla y tabla y se repite el proceso.

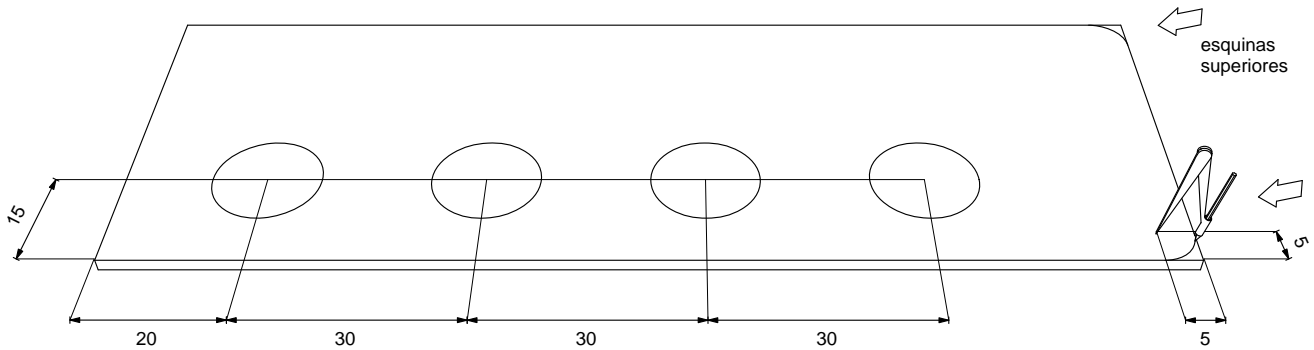
Proyecto TocoMadera - El Proyecto TocoMadera es el resultado del trabajo del grupo TocoMadera del Centro de Diseño Industrial, Montevideo, Uruguay. Consiste en un sistema de mobiliario en madera de fácil producción, cuyos manuales son de libre distribución. Por más información acerca del proyecto dirigirse a <http://www.proyectotocomadera.blogspot.com>.

Montevideo, Uruguay - Diciembre de 2008



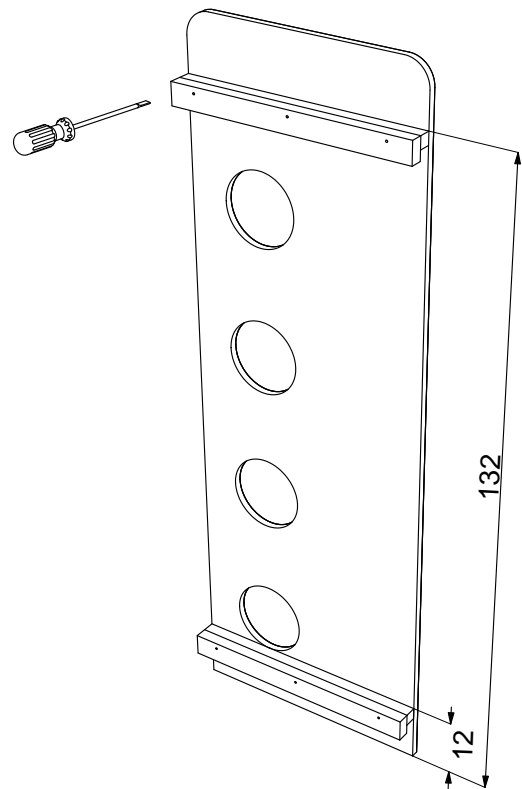
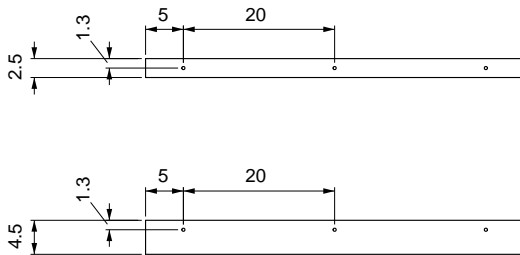
El Proyecto Toco Madera tiene una licencia Creative Commons. Está permitida la copia, distribución y difusión pública de todo el material. Así mismo la realización de obras derivadas y su uso comercial. En todo caso se debe reconocer la autoría del grupo TocoMadera y en caso de transformarse o modificarse esta obra, sólo puede distribuirse la obra resultante bajo la misma licencia. <http://creativecommons.org/licenses/by-sa/3.0/deed.es> - <http://www.proyectotocomadera.blogspot.com>

Escalera desmontable para cucheta



En la placa de MDF marcar los centros de los círculos como muestra el dibujo, y con una sierra de copa o sierra caladora, cortar extrayendo los círculos y quitando las dos esquinas superiores.

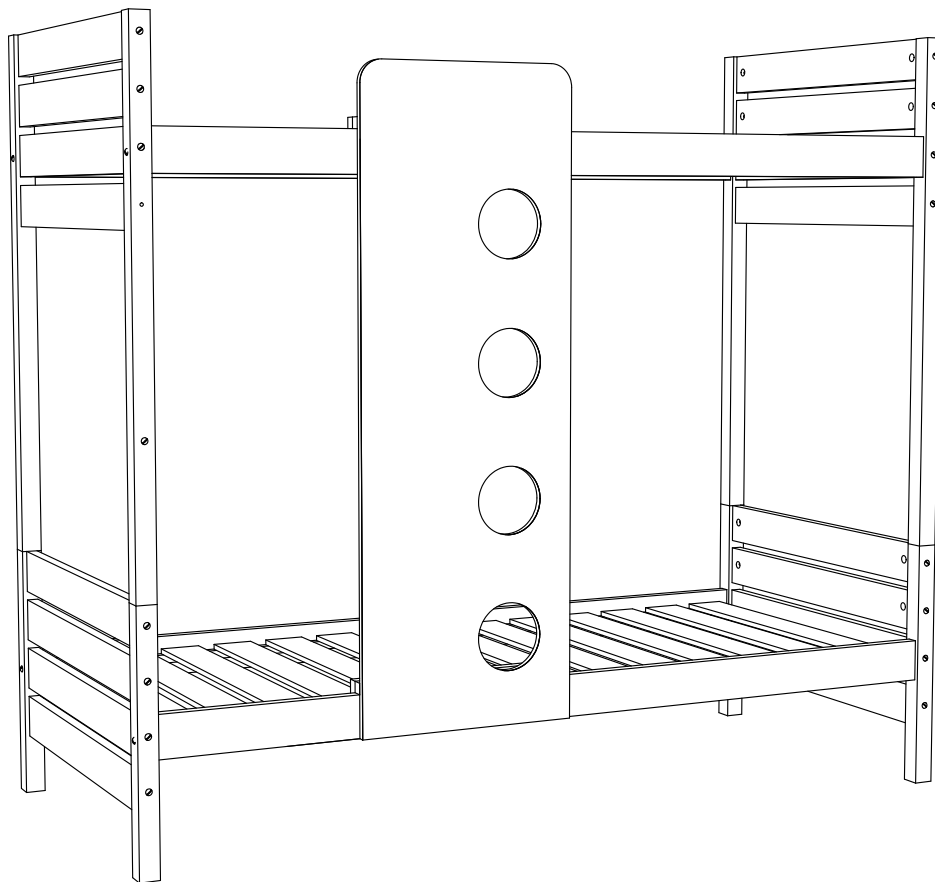
Realizar tres perforaciones pasantes en cada madera soporte de escalera tal como se muestra con mecha de 4 mm



Sobre la cara que quedará hacia la cucheta, se atornillan las maderas como indica el dibujo, según las medidas dadas:



Una vez terminado, su modelo deberá lucir como en la ilustración.
Podrá darle la terminación superficial que considere más oportuna.



Felicitaciones!
Usted ha fabricado su propio mueble TOCOMADERA!

Proyecto TocoMadera - El Proyecto TocoMadera es el resultado del trabajo del grupo TocoMadera del Centro de Diseño Industrial, Montevideo, Uruguay. Consiste en un sistema de mobiliario en madera de fácil producción, cuyos manuales son de libre distribución.

Por más información acerca del proyecto dirigirse a <http://www.proyectotocomadera.blogspot.com>.

Montevideo, Uruguay - Diciembre de 2008



El Proyecto Toco Madera tiene una licencia Creative Commons. Está permitida la copia, distribución y difusión pública de todo el material. Así mismo la realización de obras derivadas y su uso comercial. En todo caso se debe reconocer la autoría del grupo TocoMadera y en caso de transformarse o modificarse esta obra, sólo puede distribuirse la obra resultante bajo la misma licencia.
<http://creativecommons.org/licenses/by-sa/3.0/deed.es> - <http://www.proyectotocomadera.blogspot.com>