

toco  
madera  
SISTEMA DE MOBILIARIO SOCIAL

**MANUAL DE CONSTRUCCIÓN**  
**ROPERO PARA DORMITORIO**  
**CON MESA DE ESTUDIO**

**Proyecto TocoMadera** - El Proyecto TocoMadera es el resultado del trabajo del grupo TocoMadera del Centro de Diseño Industrial, Montevideo, Uruguay. Consiste en un sistema de mobiliario en madera de fácil producción, cuyos manuales son de libre distribución. Por más información acerca del proyecto dirigirse a <http://www.proyectotocomadera.blogspot.com>.

Montevideo, Uruguay - Diciembre de 2008



El Proyecto Toco Madera tiene una licencia Creative Commons. Está permitida la copia, distribución y difusión pública de todo el material. Así mismo la realización de obras derivadas y su uso comercial. En todo caso se debe reconocer la autoría del grupo TocoMadera y en caso de transformarse o modificarse esta obra, sólo puede distribuirse la obra resultante bajo la misma licencia. <http://creativecommons.org/licenses/by-sa/3.0/deed.es> - <http://www.proyectotocomadera.blogspot.com>



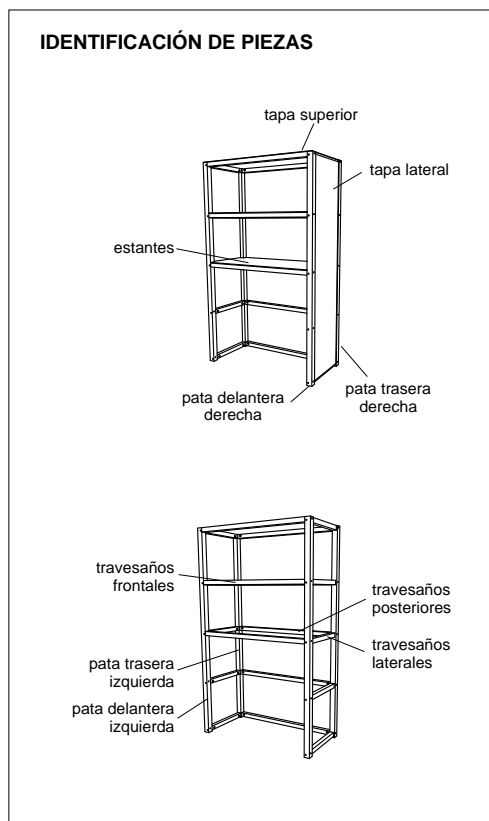
**Proyecto TocoMadera** - El Proyecto TocoMadera es el resultado del trabajo del grupo TocoMadera del Centro de Diseño Industrial, Montevideo, Uruguay. Consiste en un sistema de mobiliario en madera de fácil producción, cuyos manuales son de libre distribución. Por más información acerca del proyecto dirigirse a <http://www.proyectotocomadera.blogspot.com>.

Montevideo, Uruguay - Diciembre de 2008



El Proyecto Toco Madera tiene una licencia Creative Commons. Está permitida la copia, distribución y difusión pública de todo el material. Así mismo la realización de obras derivadas y su uso comercial. En todo caso se debe reconocer la autoría del grupo TocoMadera y en caso de transformarse o modificarse esta obra, sólo puede distribuirse la obra resultante bajo la misma licencia. <http://creativecommons.org/licenses/by-sa/3.0/deed.es> - <http://www.proyectotocomadera.blogspot.com>

**ATENCIÓN:** Antes de utilizar este manual leer atentamente LA GUÍA GENERAL DE CONSTRUCCIÓN



Preparar los materiales según el siguiente listado

\*Las medidas se encuentran expresadas en cm

cantidad	nombre	largo	ancho	espesor
4	patas	176,5	4,5	4,5
8	travesaños frontales y posteriores	97	3,5	3,5
10	travesaños laterales	41	3,5	3,5
2	tapas laterales	172,5	41	0,3
1	tapa superior	104	50	0,3
2	estantes	104	50	0,55
1	tapa posterior	172,5	104	0,3

extras

cantidad	nombre
36	tornillos y tuercas - largo: 8 cm, diámetro: 0,55 cm
60	clavos finos - largo: 2,5 cm

**Proyecto TocoMadera** - El Proyecto TocoMadera es el resultado del trabajo del grupo TocoMadera del Centro de Diseño Industrial, Montevideo, Uruguay. Consiste en un sistema de mobiliario en madera de fácil producción, cuyos manuales son de libre distribución.

Por más información acerca del proyecto dirigirse a <http://www.proyectotocomadera.blogspot.com>.

Montevideo, Uruguay - Diciembre de 2008



El Proyecto Toco Madera tiene una licencia Creative Commons. Está permitida la copia, distribución y difusión pública de todo el material. Así mismo la realización de obras derivadas y su uso comercial. En todo caso se debe reconocer la autoría del grupo TocoMadera y en caso de transformarse o modificarse esta obra, sólo puede distribuirse la obra resultante bajo la misma licencia.  
<http://creativecommons.org/licenses/by-sa/3.0/deed.es> - <http://www.proyectotocomadera.blogspot.com>

PREPARACIÓN DE PIEZAS

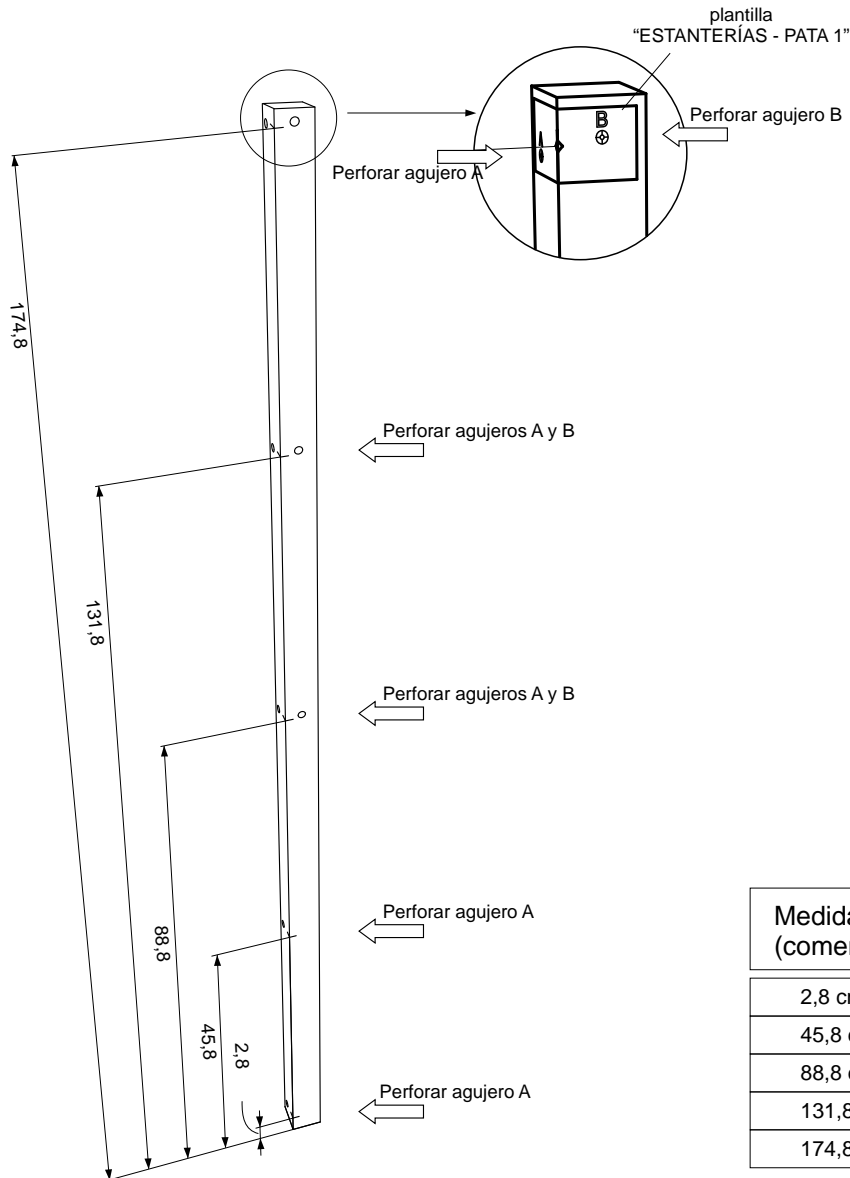
**Pata delantera derecha y pata trasera izquierda (total 2).**

Las patas serán perforadas según los dibujos.

**Utilizar plantilla "ESTANTERÍAS - PATA 1"**

Para las perforaciones usar mecha de 7 mm de diámetro.

**::: RECUERDE :::**  
 escribir con lápiz en cada  
 pieza el nombre de la misma



Medidas para marcar las patas (comenzando desde el piso)
2,8 cm
45,8 cm
88,8 cm
131,8 cm
174,8 cm

\*En estas medidas se coloca la plantilla y se perforan los agujeros que se han marcado en el dibujo.

**Proyecto TocoMadera** - El Proyecto TocoMadera es el resultado del trabajo del grupo TocoMadera del Centro de Diseño Industrial, Montevideo, Uruguay. Consiste en un sistema de mobiliario en madera de fácil producción, cuyos manuales son de libre distribución. Por más información acerca del proyecto dirigirse a <http://www.proyectotocomadera.blogspot.com>.

Montevideo, Uruguay - Diciembre de 2008



El Proyecto Toco Madera tiene una licencia Creative Commons. Está permitida la copia, distribución y difusión pública de todo el material. Así mismo la realización de obras derivadas y su uso comercial. En todo caso se debe reconocer la autoría del grupo TocoMadera y en caso de transformarse o modificarse esta obra, sólo puede distribuirse la obra resultante bajo la misma licencia. <http://creativecommons.org/licenses/by-sa/3.0/deed.es> - <http://www.proyectotocomadera.blogspot.com>

PREPARACIÓN DE PIEZAS

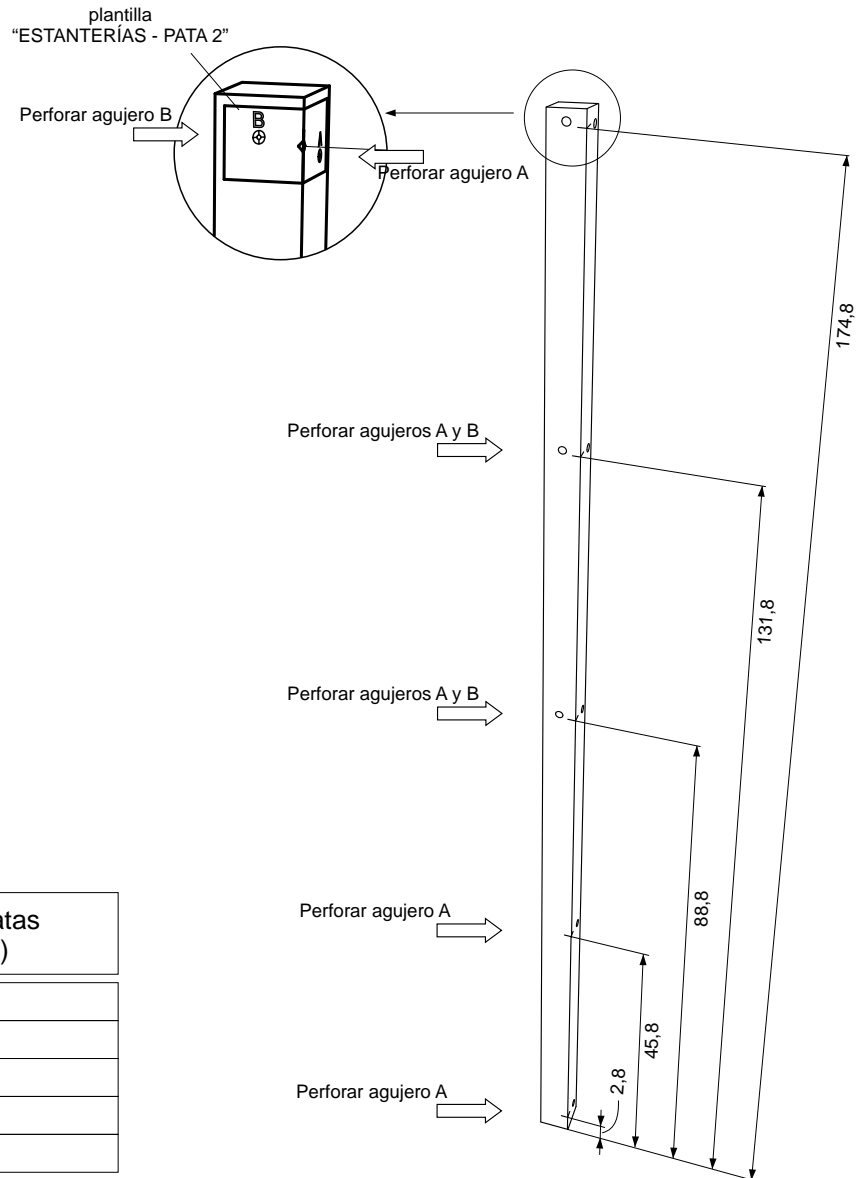
**Pata delantera izquierda y pata trasera derecha (total 2).**

Las patas serán perforadas según los dibujos.

**Utilizar plantilla "ESTANTERÍAS - PATA 2"**

Para las perforaciones usar mecha de 7 mm de diámetro.

**::: RECUERDE :::**  
 escribir con lápiz en cada  
 pieza el nombre de la misma



Medidas para marcar las patas (comenzando desde el piso)
2,8 cm
45,8 cm
88,8 cm
131,8 cm
174,8 cm

\*En estas medidas se coloca la plantilla y se perforan los agujeros que se han marcado en el dibujo.

**Proyecto TocoMadera** - El Proyecto TocoMadera es el resultado del trabajo del grupo TocoMadera del Centro de Diseño Industrial, Montevideo, Uruguay. Consiste en un sistema de mobiliario en madera de fácil producción, cuyos manuales son de libre distribución. Por más información acerca del proyecto dirigirse a <http://www.proyectotocomadera.blogspot.com>.

Montevideo, Uruguay - Diciembre de 2008



El Proyecto Toco Madera tiene una licencia Creative Commons. Está permitida la copia, distribución y difusión pública de todo el material. Así mismo la realización de obras derivadas y su uso comercial. En todo caso se debe reconocer la autoría del grupo TocoMadera y en caso de transformarse o modificarse esta obra, sólo puede distribuirse la obra resultante bajo la misma licencia. <http://creativecommons.org/licenses/by-sa/3.0/deed.es> - <http://www.proyectotocomadera.blogspot.com>

PREPARACIÓN DE PIEZAS

**Travesaños frontales y travesaños posteriores (total 8).**

Los travesaños serán perforados según los dibujos.

**Utilizar plantilla "ESTANTERÍAS - TRAVESAÑOS"**

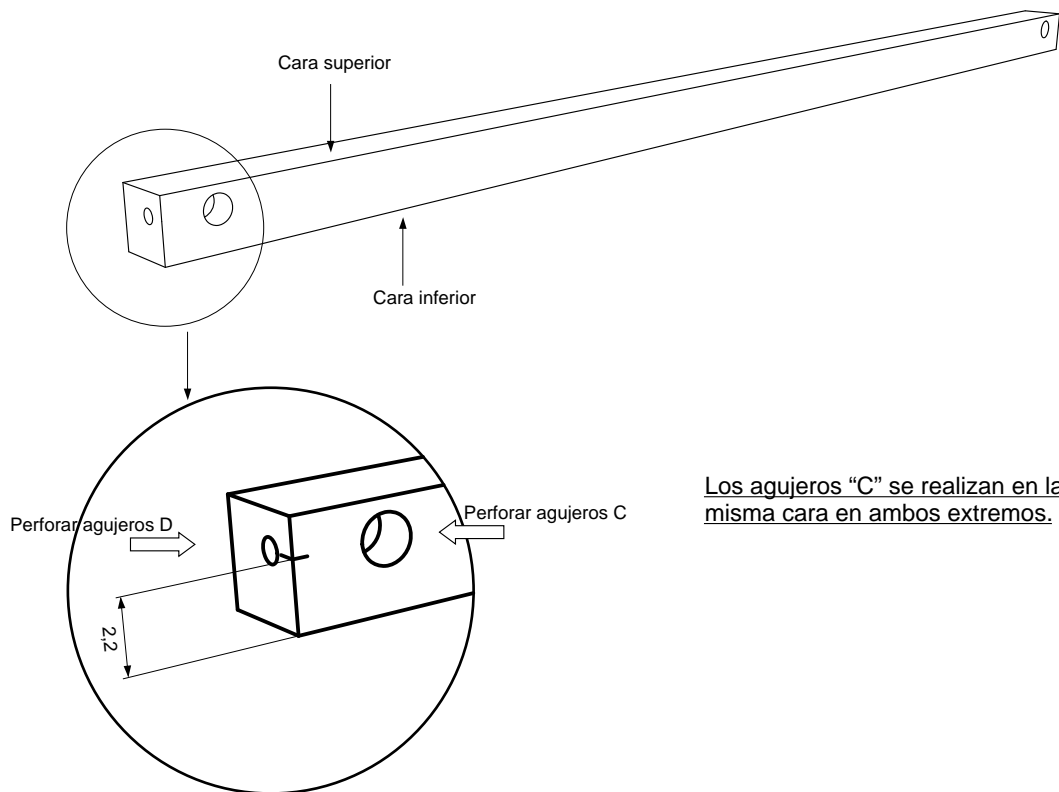
Para las perforaciones:

Usar mecha de 7 mm de diámetro en los agujeros "D".

Usar mecha de 18 mm de diámetro en los agujeros "C".

**::: RECUERDE :::**

escribir con lápiz en cada pieza el nombre de la misma



Los agujeros "C" se realizan en la misma cara en ambos extremos.

Medidas para marcar los travesaños (comenzando desde cara inferior)

2,2 cm

\*En estas medidas se coloca la plantilla y se perforan los agujeros que se han marcado en el dibujo.

**Proyecto TocoMadera** - El Proyecto TocoMadera es el resultado del trabajo del grupo TocoMadera del Centro de Diseño Industrial, Montevideo, Uruguay. Consiste en un sistema de mobiliario en madera de fácil producción, cuyos manuales son de libre distribución.

Por más información acerca del proyecto dirigirse a <http://www.proyectotocomadera.blogspot.com>.

Montevideo, Uruguay - Diciembre de 2008



El Proyecto Toco Madera tiene una licencia Creative Commons. Está permitida la copia, distribución y difusión pública de todo el material. Así mismo la realización de obras derivadas y su uso comercial. En todo caso se debe reconocer la autoría del grupo TocoMadera y en caso de transformarse o modificarse esta obra, sólo puede distribuirse la obra resultante bajo la misma licencia. <http://creativecommons.org/licenses/by-sa/3.0/deed.es> - <http://www.proyectotocomadera.blogspot.com>

PREPARACIÓN DE PIEZAS

**Travesaños laterales (total 10).**

Las travesaños serán perforados según los dibujos.

**Utilizar plantilla "ESTANTERÍAS - TRAVESAÑOS"**

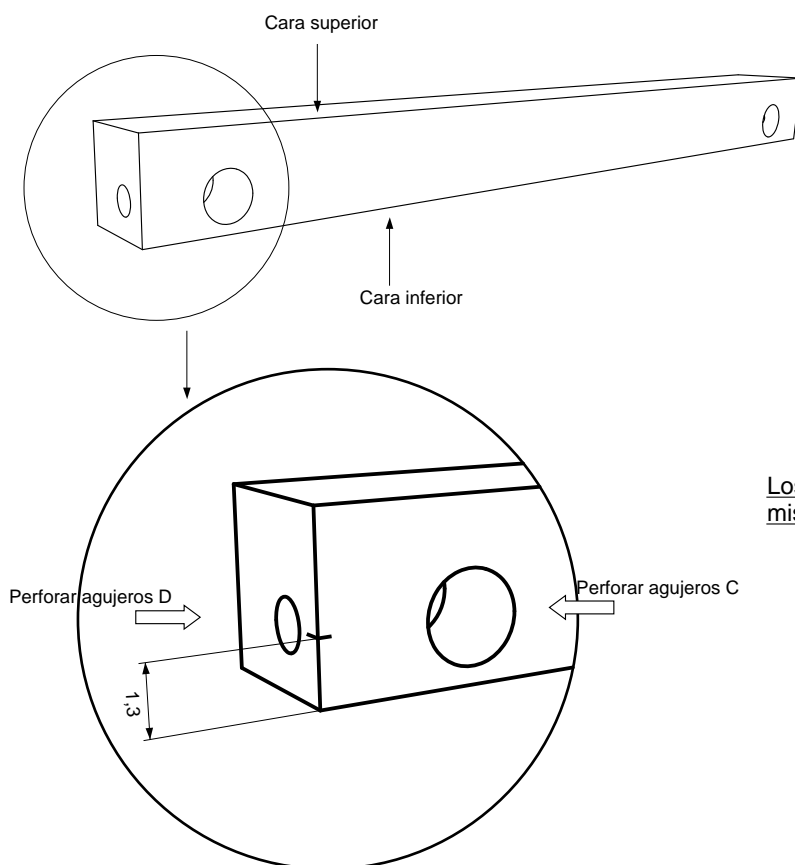
Para las perforaciones:

Usar mecha de 7 mm de diámetro en los agujeros "D".

Usar mecha de 18 mm de diámetro en los agujeros "C".

**::: RECUERDE :::**

escribir con lápiz en cada pieza el nombre de la misma



Los agujeros "C" se realizan en la misma cara en ambos extremos.

Medidas para marcar los travesaños (comenzando desde cara inferior)

1,3 cm

\*En estas medidas se coloca la plantilla y se perforan los agujeros que se han marcado en el dibujo.

**Proyecto TocoMadera** - El Proyecto TocoMadera es el resultado del trabajo del grupo TocoMadera del Centro de Diseño Industrial, Montevideo, Uruguay. Consiste en un sistema de mobiliario en madera de fácil producción, cuyos manuales son de libre distribución.

Por más información acerca del proyecto dirigirse a <http://www.proyectotocomadera.blogspot.com>.

Montevideo, Uruguay - Diciembre de 2008



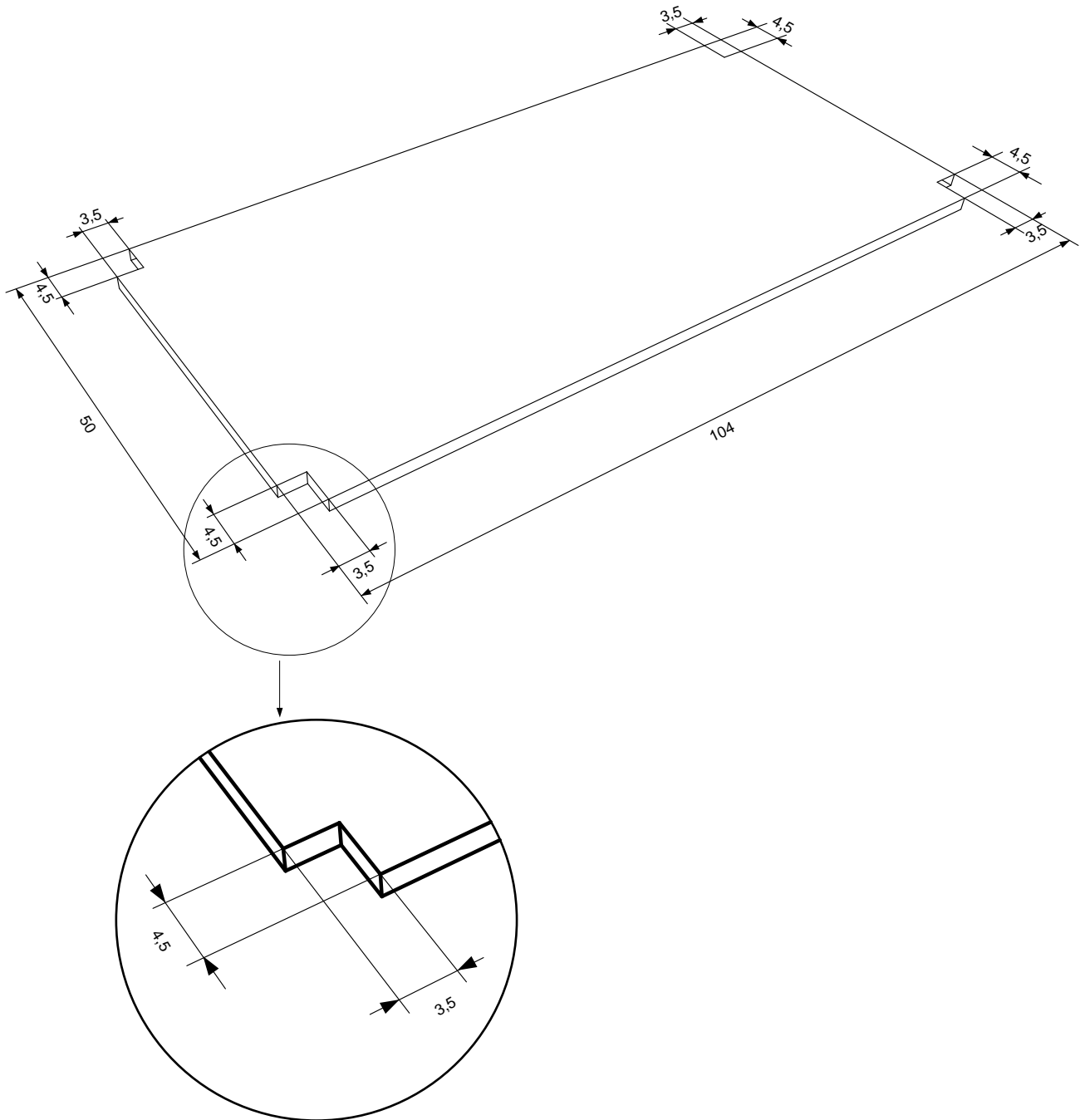
El Proyecto Toco Madera tiene una licencia Creative Commons. Está permitida la copia, distribución y difusión pública de todo el material. Así mismo la realización de obras derivadas y su uso comercial. En todo caso se debe reconocer la autoría del grupo TocoMadera y en caso de transformarse o modificarse esta obra, sólo puede distribuirse la obra resultante bajo la misma licencia. <http://creativecommons.org/licenses/by-sa/3.0/deed.es> - <http://www.proyectotocomadera.blogspot.com>

PREPARACIÓN DE PIEZAS

**Estantes (total 2).**

Se realizan 4 cortes iguales, tal como indica la figura.

::: RECUERDE :::  
escribir con lápiz en cada  
pieza el nombre de la misma



**Proyecto TocoMadera** - El Proyecto TocoMadera es el resultado del trabajo del grupo TocoMadera del Centro de Diseño Industrial, Montevideo, Uruguay. Consiste en un sistema de mobiliario en madera de fácil producción, cuyos manuales son de libre distribución. Por más información acerca del proyecto dirigirse a <http://www.proyectotocomadera.blogspot.com>.

Montevideo, Uruguay - Diciembre de 2008

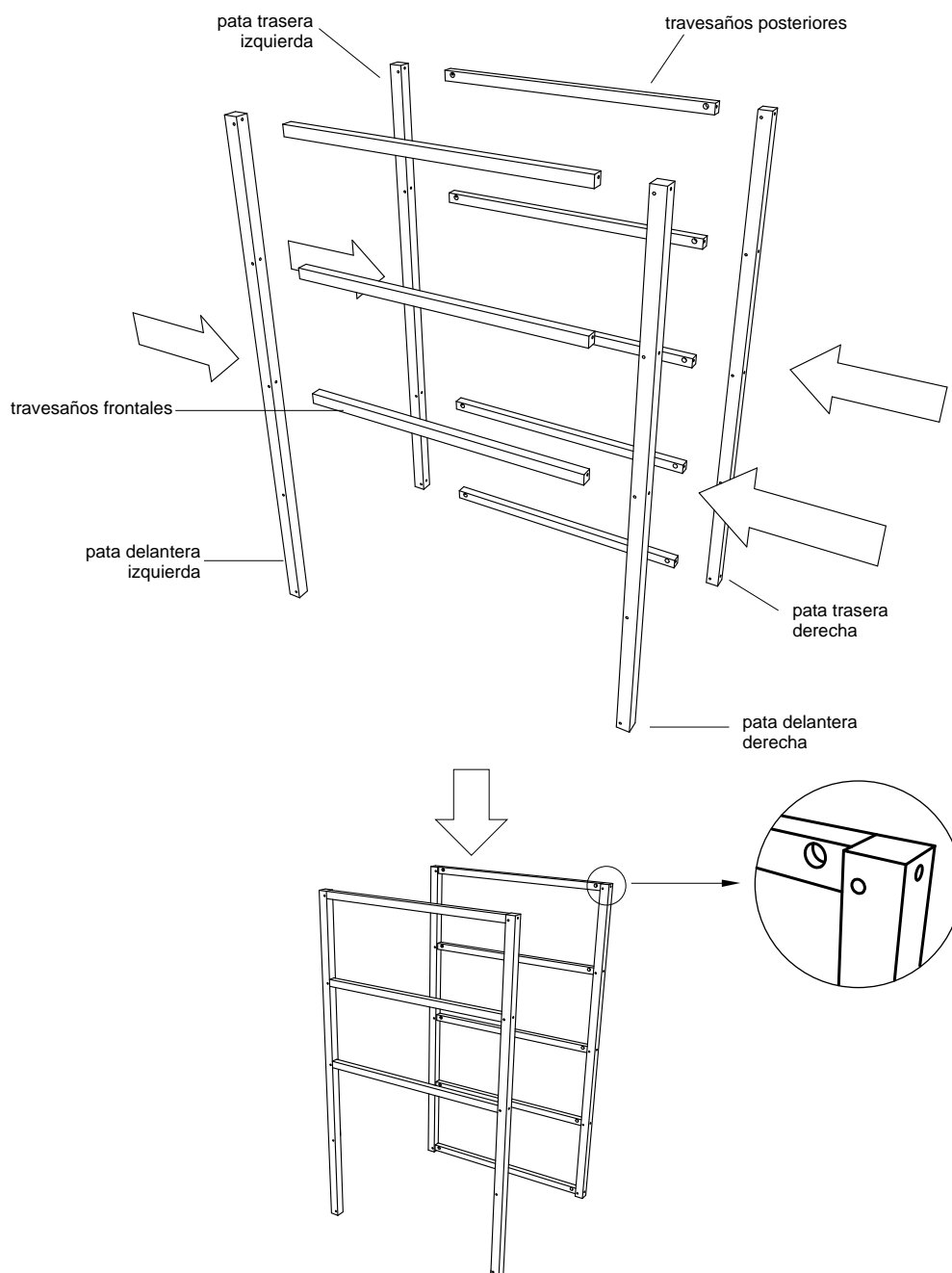


El Proyecto Toco Madera tiene una licencia Creative Commons. Está permitida la copia, distribución y difusión pública de todo el material. Así mismo la realización de obras derivadas y su uso comercial. En todo caso se debe reconocer la autoría del grupo TocoMadera y en caso de transformarse o modificarse esta obra, sólo puede distribuirse la obra resultante bajo la misma licencia. <http://creativecommons.org/licenses/by-sa/3.0/deed.es> - <http://www.proyectotocomadera.blogspot.com>

### Patas, travesaños frontales y travesaños posteriores.

Unir travesaños con patas, teniendo en cuenta que a cada pieza se le ha definido una cara superior y una inferior al momento de marcar, cuya posición deberá respetarse. Igualmente, todas las perforaciones tipo C deben quedar hacia el centro del mueble.

Para el armado se utilizan los tornillos de 8 cm de largo y 5,5 cm de diámetro con sus respectivas tuercas.



**Proyecto TocoMadera** - El Proyecto TocoMadera es el resultado del trabajo del grupo TocoMadera del Centro de Diseño Industrial, Montevideo, Uruguay. Consiste en un sistema de mobiliario en madera de fácil producción, cuyos manuales son de libre distribución. Por más información acerca del proyecto dirigirse a <http://www.proyectotocomadera.blogspot.com>.

Montevideo, Uruguay - Diciembre de 2008

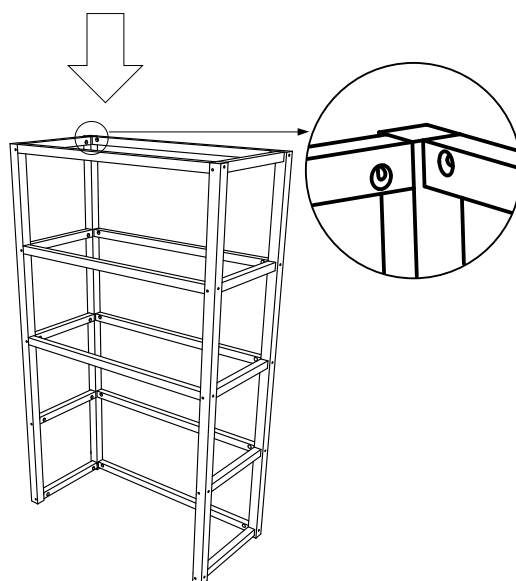
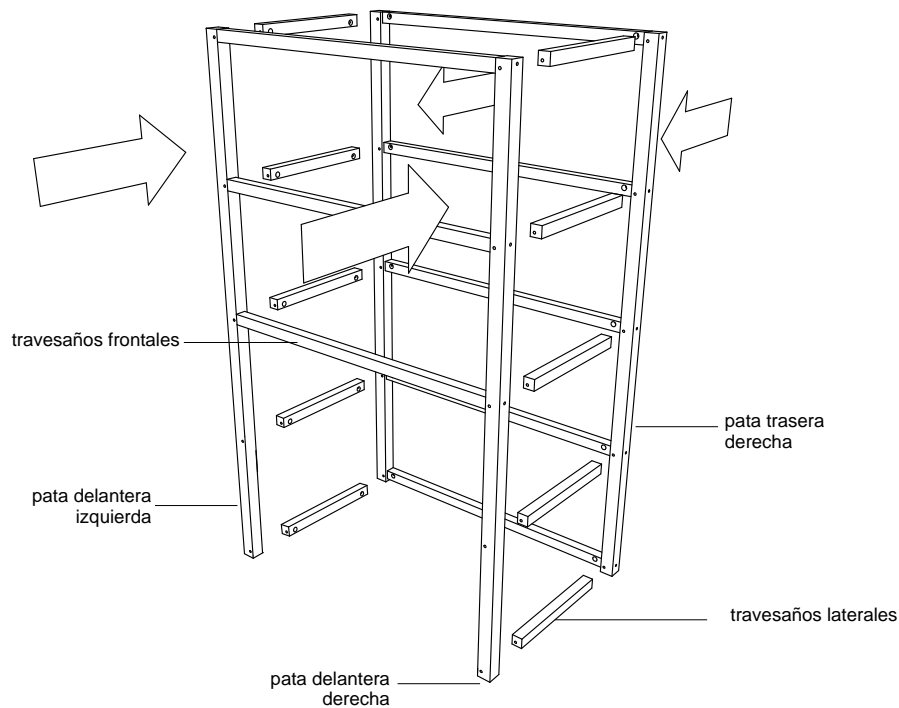


El Proyecto Toco Madera tiene una licencia Creative Commons. Está permitida la copia, distribución y difusión pública de todo el material. Así mismo la realización de obras derivadas y su uso comercial. En todo caso se debe reconocer la autoría del grupo TocoMadera y en caso de transformarse o modificarse esta obra, sólo puede distribuirse la obra resultante bajo la misma licencia. <http://creativecommons.org/licenses/by-sa/3.0/deed.es> - <http://www.proyectotocomadera.blogspot.com>

### Travesaños laterales.

Unir travesaños con patas, respetando la cara superior e inferior de éstos. Las perforaciones tipo C deben quedar hacia el centro del mueble.

Para el armado se utilizan los tornillos de 8 cm de largo y 5,5 mm de diámetro con sus respectivas tuercas.



**Proyecto TocoMadera** - El Proyecto TocoMadera es el resultado del trabajo del grupo TocoMadera del Centro de Diseño Industrial, Montevideo, Uruguay. Consiste en un sistema de mobiliario en madera de fácil producción, cuyos manuales son de libre distribución. Por más información acerca del proyecto dirigirse a <http://www.proyectotocomadera.blogspot.com>.

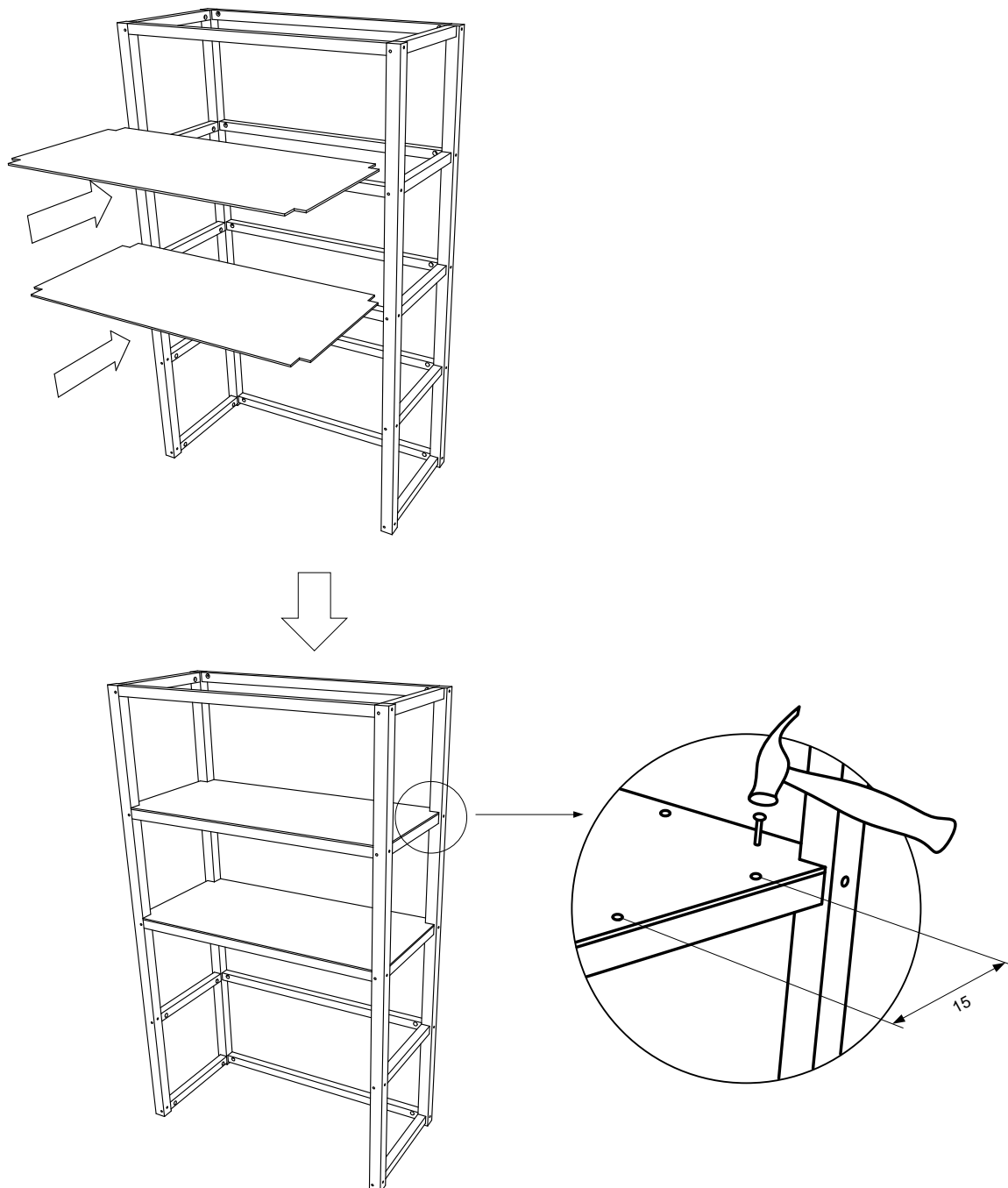
Montevideo, Uruguay - Diciembre de 2008



El Proyecto Toco Madera tiene una licencia Creative Commons. Está permitida la copia, distribución y difusión pública de todo el material. Así mismo la realización de obras derivadas y su uso comercial. En todo caso se debe reconocer la autoría del grupo TocoMadera y en caso de transformarse o modificarse esta obra, sólo puede distribuirse la obra resultante bajo la misma licencia. <http://creativecommons.org/licenses/by-sa/3.0/deed.es> - <http://www.proyectotocomadera.blogspot.com>

### Estantes.

Colocar estantes. El estante especial va en último lugar tal como está indicado. Fije los estantes con clavos de 2 cm de largo, colocados cada 15 cm, a 1,5 cm del borde del estante.



**Proyecto TocoMadera** - El Proyecto TocoMadera es el resultado del trabajo del grupo TocoMadera del Centro de Diseño Industrial, Montevideo, Uruguay. Consiste en un sistema de mobiliario en madera de fácil producción, cuyos manuales son de libre distribución. Por más información acerca del proyecto dirigirse a <http://www.proyectotocomadera.blogspot.com>.

Montevideo, Uruguay - Diciembre de 2008

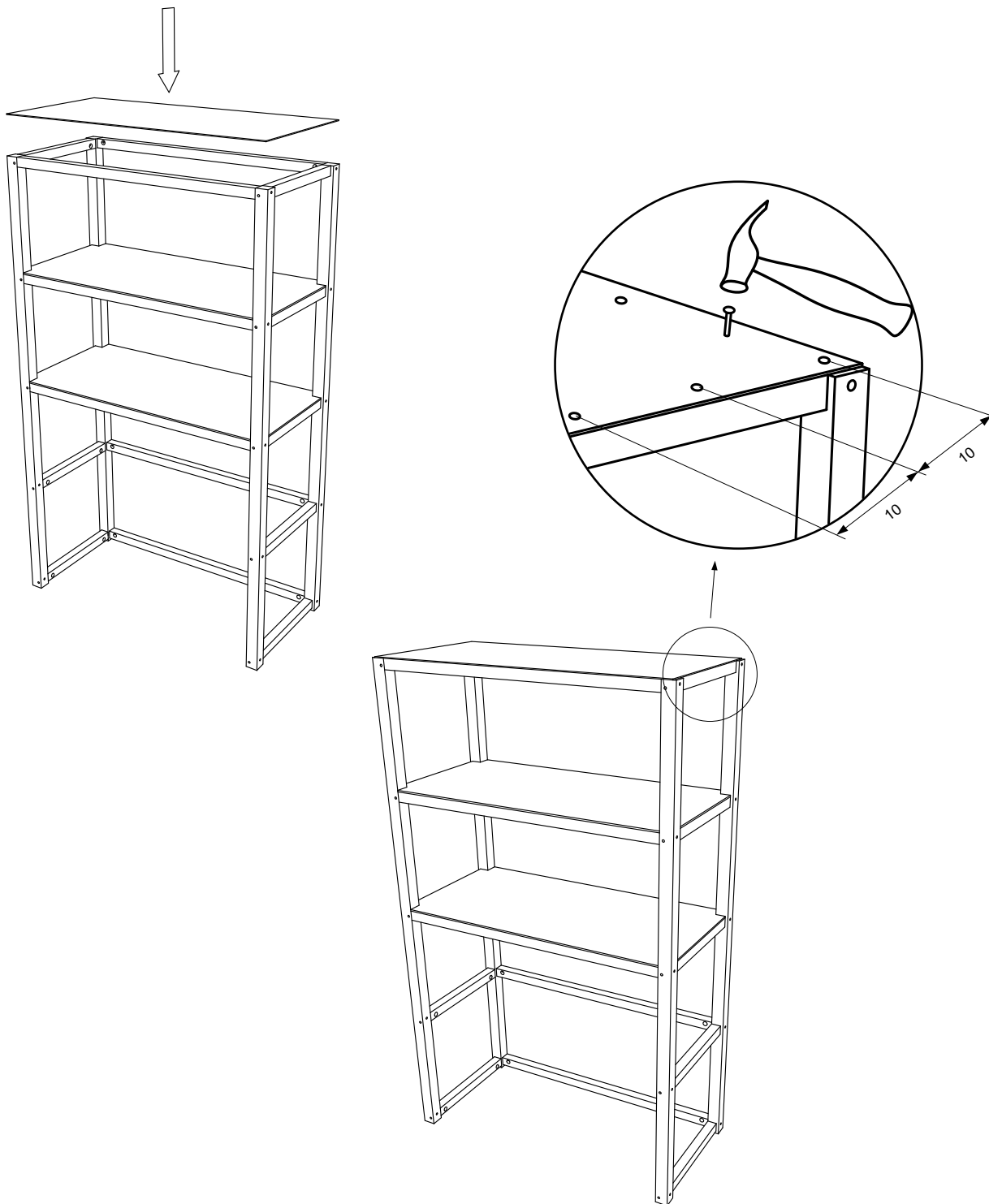


El Proyecto Toco Madera tiene una licencia Creative Commons. Está permitida la copia, distribución y difusión pública de todo el material. Así mismo la realización de obras derivadas y su uso comercial. En todo caso se debe reconocer la autoría del grupo TocoMadera y en caso de transformarse o modificarse esta obra, sólo puede distribuirse la obra resultante bajo la misma licencia. <http://creativecommons.org/licenses/by-sa/3.0/deed.es> - <http://www.proyectotocomadera.blogspot.com>

### Tapa superior.

Colocar la tapa superior como se muestra en la figura.

La tapa se fija utilizando clavos de 2 cm de largo colocados a 1,5 cm del borde y cada 10 cm.



**Proyecto TocoMadera** - El Proyecto TocoMadera es el resultado del trabajo del grupo TocoMadera del Centro de Diseño Industrial, Montevideo, Uruguay. Consiste en un sistema de mobiliario en madera de fácil producción, cuyos manuales son de libre distribución.

Por más información acerca del proyecto dirigirse a <http://www.proyectotocomadera.blogspot.com>.

Montevideo, Uruguay - Diciembre de 2008

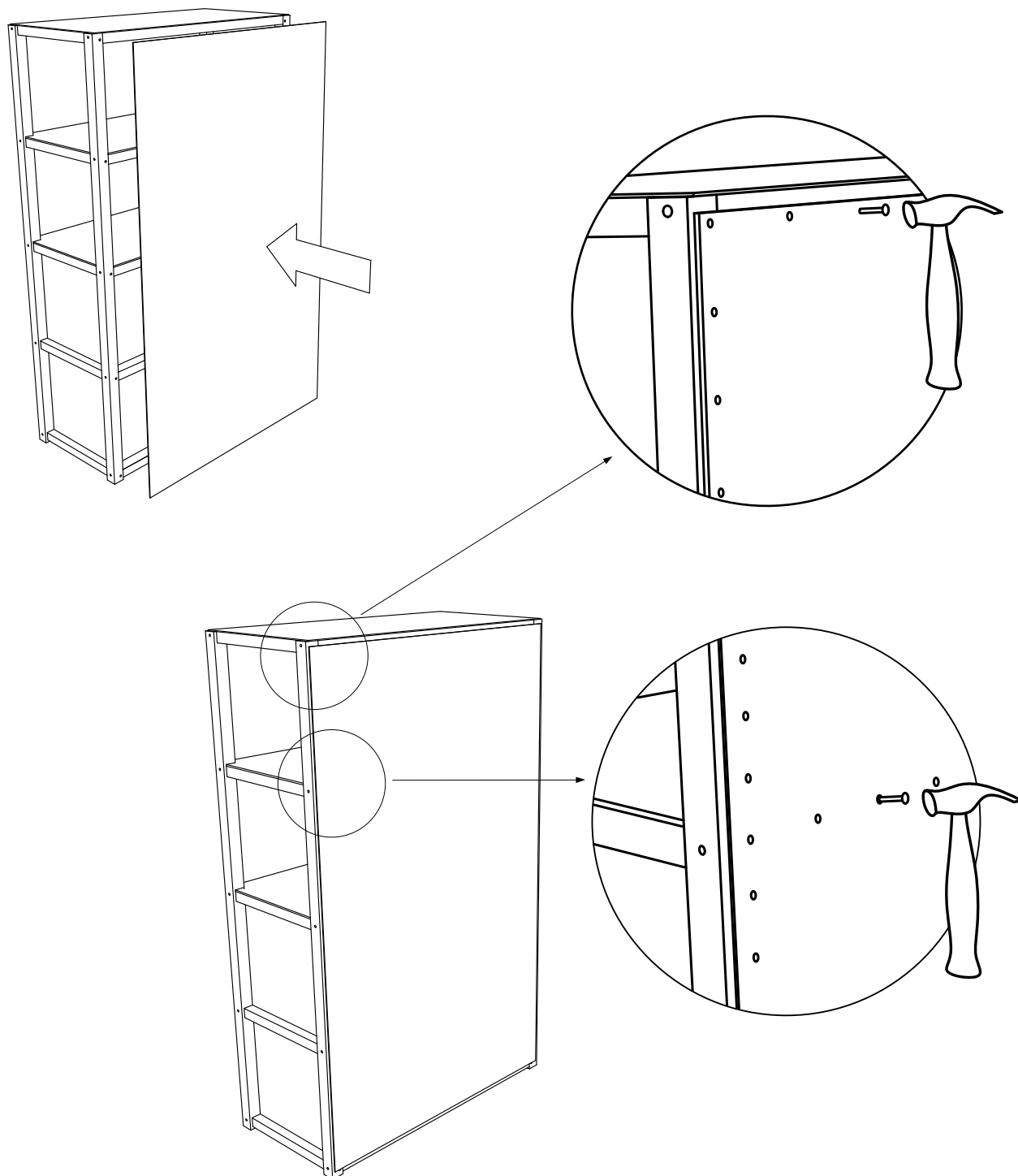


El Proyecto Toco Madera tiene una licencia Creative Commons. Está permitida la copia, distribución y difusión pública de todo el material. Así mismo la realización de obras derivadas y su uso comercial. En todo caso se debe reconocer la autoría del grupo TocoMadera y en caso de transformarse o modificarse esta obra, sólo puede distribuirse la obra resultante bajo la misma licencia.  
<http://creativecommons.org/licenses/by-sa/3.0/deed.es> - <http://www.proyectotocomadera.blogspot.com>

### Tapa posterior.

Colocar la tapa posterior como se muestra en la figura.

La tapa se fija utilizando clavos de 2 cm de largo colocados a 1,5 cm del borde y cada 10 cm en todo el perímetro de la tapa y también sobre los travesaños posteriores.



**Proyecto TocoMadera** - El Proyecto TocoMadera es el resultado del trabajo del grupo TocoMadera del Centro de Diseño Industrial, Montevideo, Uruguay.

Consiste en un sistema de mobiliario en madera de fácil producción, cuyos manuales son de libre distribución.

Por más información acerca del proyecto dirigirse a <http://www.proyectotocomadera.blogspot.com>.

Montevideo, Uruguay - Diciembre de 2008

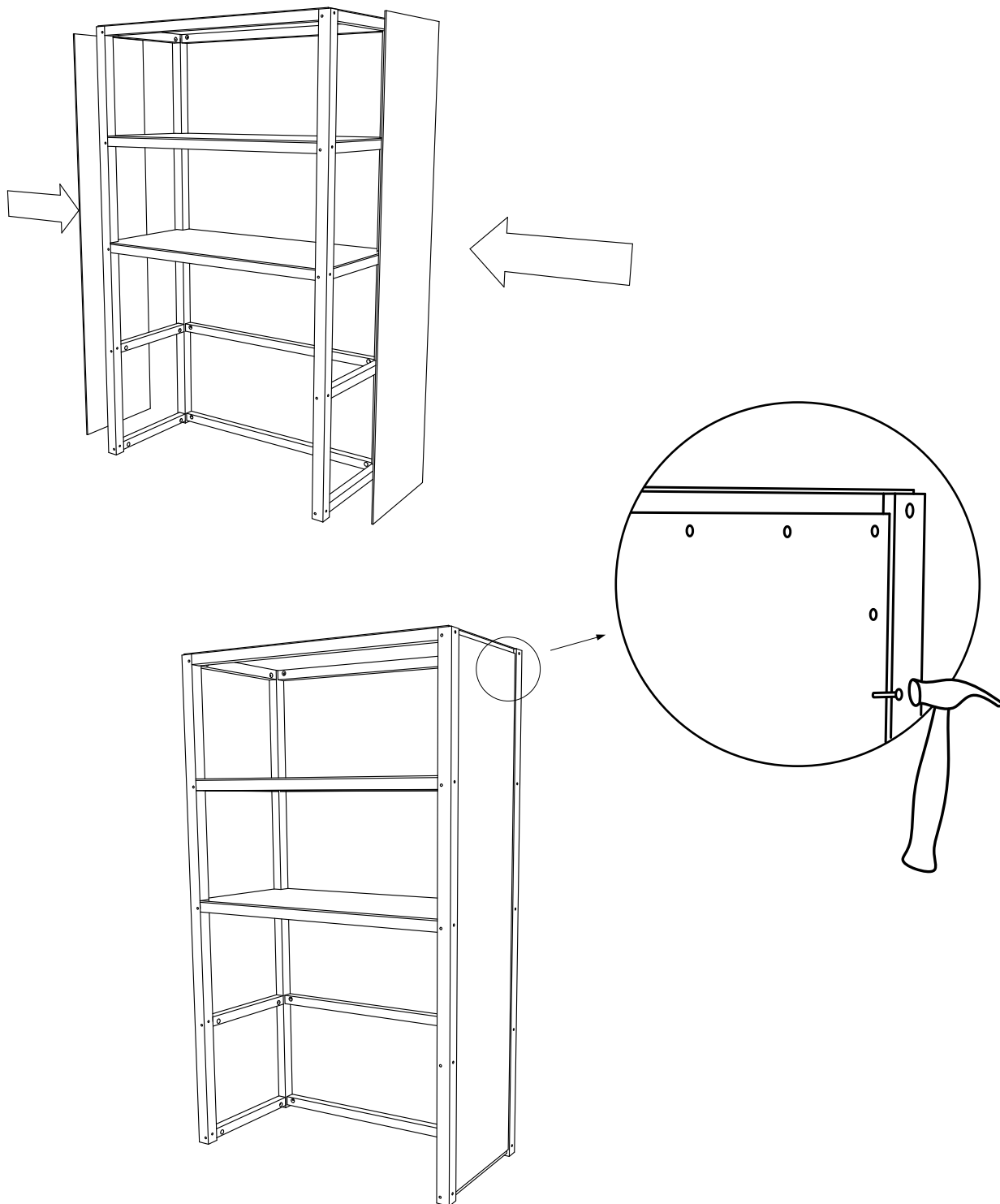


El Proyecto Toco Madera tiene una licencia Creative Commons. Está permitida la copia, distribución y difusión pública de todo el material. Así mismo la realización de obras derivadas y su uso comercial. En todo caso se debe reconocer la autoría del grupo TocoMadera y en caso de transformarse o modificarse esta obra, sólo puede distribuirse la obra resultante bajo la misma licencia.  
<http://creativecommons.org/licenses/by-sa/3.0/deed.es> - <http://www.proyectotocomadera.blogspot.com>

### Tapas laterales.

Colocar las tapas laterales como se muestra en la figura.

Las tapas se fijan utilizando clavos de 2 cm de largo colocados a 1,5 cm del borde y cada 10 cm.



**Proyecto TocoMadera** - El Proyecto TocoMadera es el resultado del trabajo del grupo TocoMadera del Centro de Diseño Industrial, Montevideo, Uruguay.

Consiste en un sistema de mobiliario en madera de fácil producción, cuyos manuales son de libre distribución.

Por más información acerca del proyecto dirigirse a <http://www.proyectotocomadera.blogspot.com>.

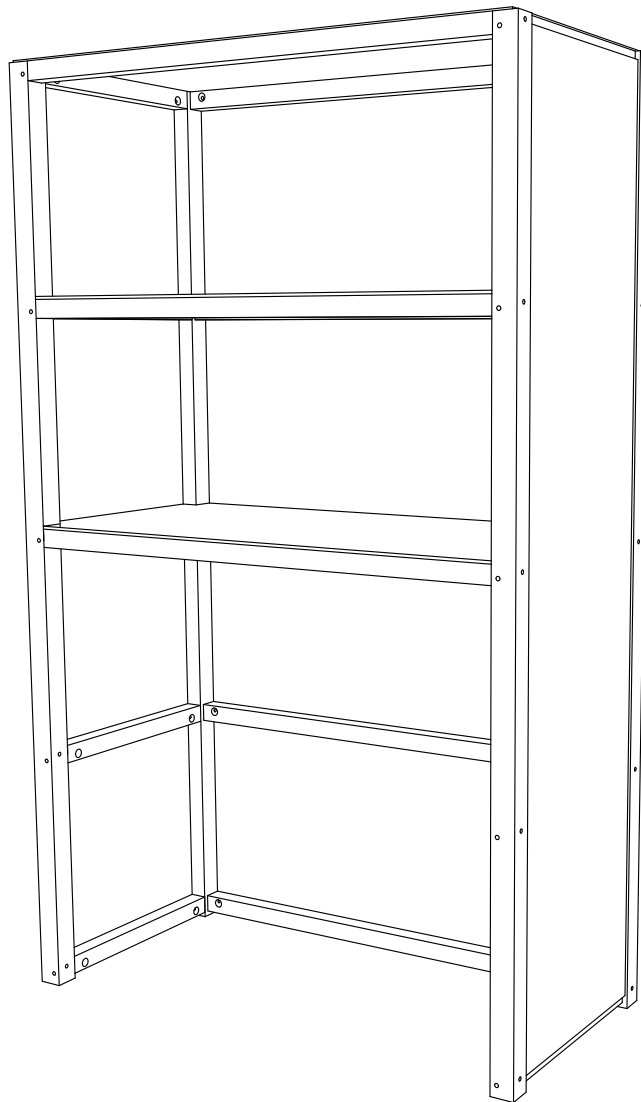
Montevideo, Uruguay - Diciembre de 2008



El Proyecto Toco Madera tiene una licencia Creative Commons. Está permitida la copia, distribución y difusión pública de todo el material. Así mismo la realización de obras derivadas y su uso comercial. En todo caso se debe reconocer la autoría del grupo TocoMadera y en caso de transformarse o modificarse esta obra, sólo puede distribuirse la obra resultante bajo la misma licencia.

<http://creativecommons.org/licenses/by-sa/3.0/deed.es> - <http://www.proyectotocomadera.blogspot.com>

Una vez terminado, su modelo deberá lucir como en la ilustración.  
Podrá darle la terminación superficial que considere más oportuna.



Felicitaciones!  
Usted ha fabricado su propio mueble TOCOMADERA!

**Proyecto TocoMadera** - El Proyecto TocoMadera es el resultado del trabajo del grupo TocoMadera del Centro de Diseño Industrial, Montevideo, Uruguay. Consiste en un sistema de mobiliario en madera de fácil producción, cuyos manuales son de libre distribución.

Por más información acerca del proyecto dirigirse a <http://www.proyectotocomadera.blogspot.com>.

Montevideo, Uruguay - Diciembre de 2008



El Proyecto Toco Madera tiene una licencia Creative Commons. Está permitida la copia, distribución y difusión pública de todo el material. Así mismo la realización de obras derivadas y su uso comercial. En todo caso se debe reconocer la autoría del grupo TocoMadera y en caso de transformarse o modificarse esta obra, sólo puede distribuirse la obra resultante bajo la misma licencia.  
<http://creativecommons.org/licenses/by-sa/3.0/deed.es> - <http://www.proyectotocomadera.blogspot.com>

Este será el resultado si se combina con los muebles "ROPERO - PERCHERO", "CERRAMIENTO TEXTIL", "MESA DE ESTUDIO" y "CUBO ASIENTO".



**Proyecto TocoMadera** - El Proyecto TocoMadera es el resultado del trabajo del grupo TocoMadera del Centro de Diseño Industrial, Montevideo, Uruguay. Consiste en un sistema de mobiliario en madera de fácil producción, cuyos manuales son de libre distribución. Por más información acerca del proyecto dirigirse a <http://www.proyectotocomadera.blogspot.com>.

Montevideo, Uruguay - Diciembre de 2008



El Proyecto Toco Madera tiene una licencia Creative Commons. Está permitida la copia, distribución y difusión pública de todo el material. Así mismo la realización de obras derivadas y su uso comercial. En todo caso se debe reconocer la autoría del grupo TocoMadera y en caso de transformarse o modificarse esta obra, sólo puede distribuirse la obra resultante bajo la misma licencia. <http://creativecommons.org/licenses/by-sa/3.0/deed.es> - <http://www.proyectotocomadera.blogspot.com>