

toco
madera
SISTEMA DE MOBILIARIO SOCIAL

MANUAL DE CONSTRUCCION CERRAMIENTO TEXTIL

Proyecto TocoMadera - El Proyecto TocoMadera es el resultado del trabajo del grupo TocoMadera del Centro de Diseño Industrial, Montevideo, Uruguay. Consiste en un sistema de mobiliario en madera de fácil producción, cuyos manuales son de libre distribución.

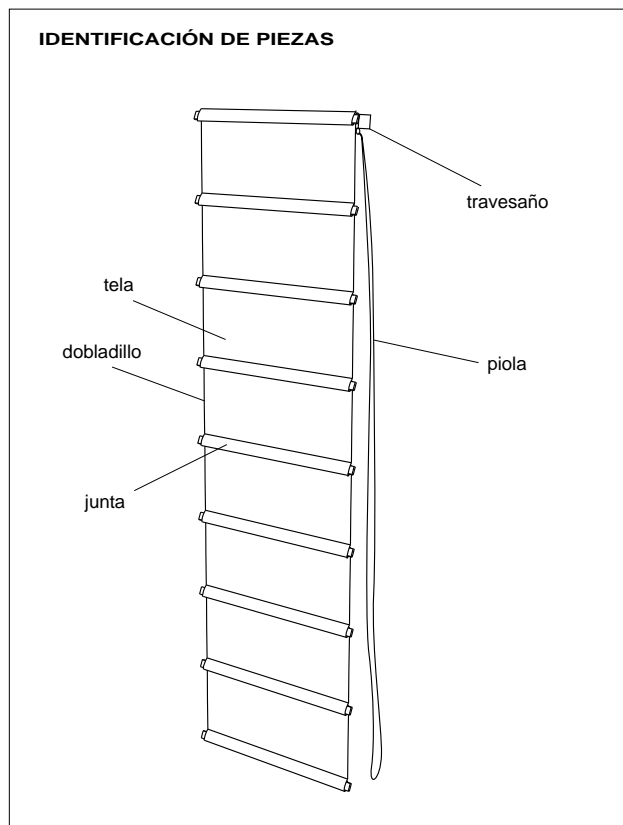
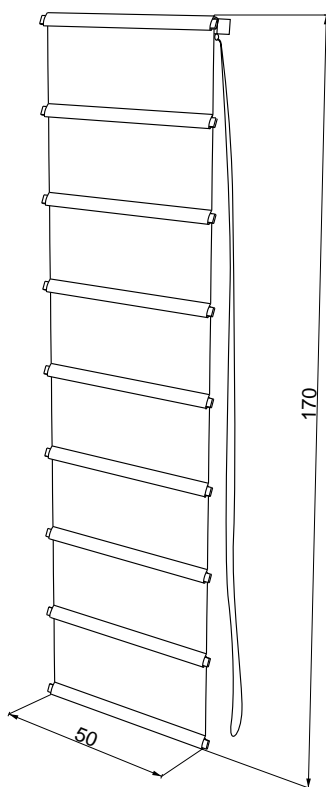
Por más información acerca del proyecto dirigirse a <http://www.proyectotocomadera.blogspot.com>.

Montevideo, Uruguay - Diciembre de 2008



El Proyecto Toco Madera tiene una licencia Creative Commons. Está permitida la copia, distribución y difusión pública de todo el material. Así mismo la realización de obras derivadas y su uso comercial. En todo caso se debe reconocer la autoría del grupo TocoMadera y en caso de transformarse o modificarse esta obra, sólo puede distribuirse la obra resultante bajo la misma licencia.
<http://creativecommons.org/licenses/by-sa/3.0/deed.es> - <http://www.proyectotocomadera.blogspot.com>

ATENCIÓN: Se sugiere este cerramiento para el mobiliario ropero.



Preparar los materiales según el siguiente listado

*Las medidas se encuentran expresadas en cm

cantidad	nombre	largo	ancho	espesor
1	tela	200	55	-
1	travesaño	50	2	2
18	argollas	2	2	-
2	pitones	2	2	-
1	piola	700	0,3	-
8	varillas	50	1,5	1
2	arandelas de goma	3	3	0,3

extras

cantidad	nombre
4	tornillos para madera - largo: 3 cm, diámetro: 0,4 cm
1	velcro - largo: 50 cm, ancho: 2 cm

Proyecto TocoMadera - El Proyecto TocoMadera es el resultado del trabajo del grupo TocoMadera del Centro de Diseño Industrial, Montevideo, Uruguay. Consiste en un sistema de mobiliario en madera de fácil producción, cuyos manuales son de libre distribución.

Por más información acerca del proyecto dirigirse a <http://www.proyectotocomadera.blogspot.com>.

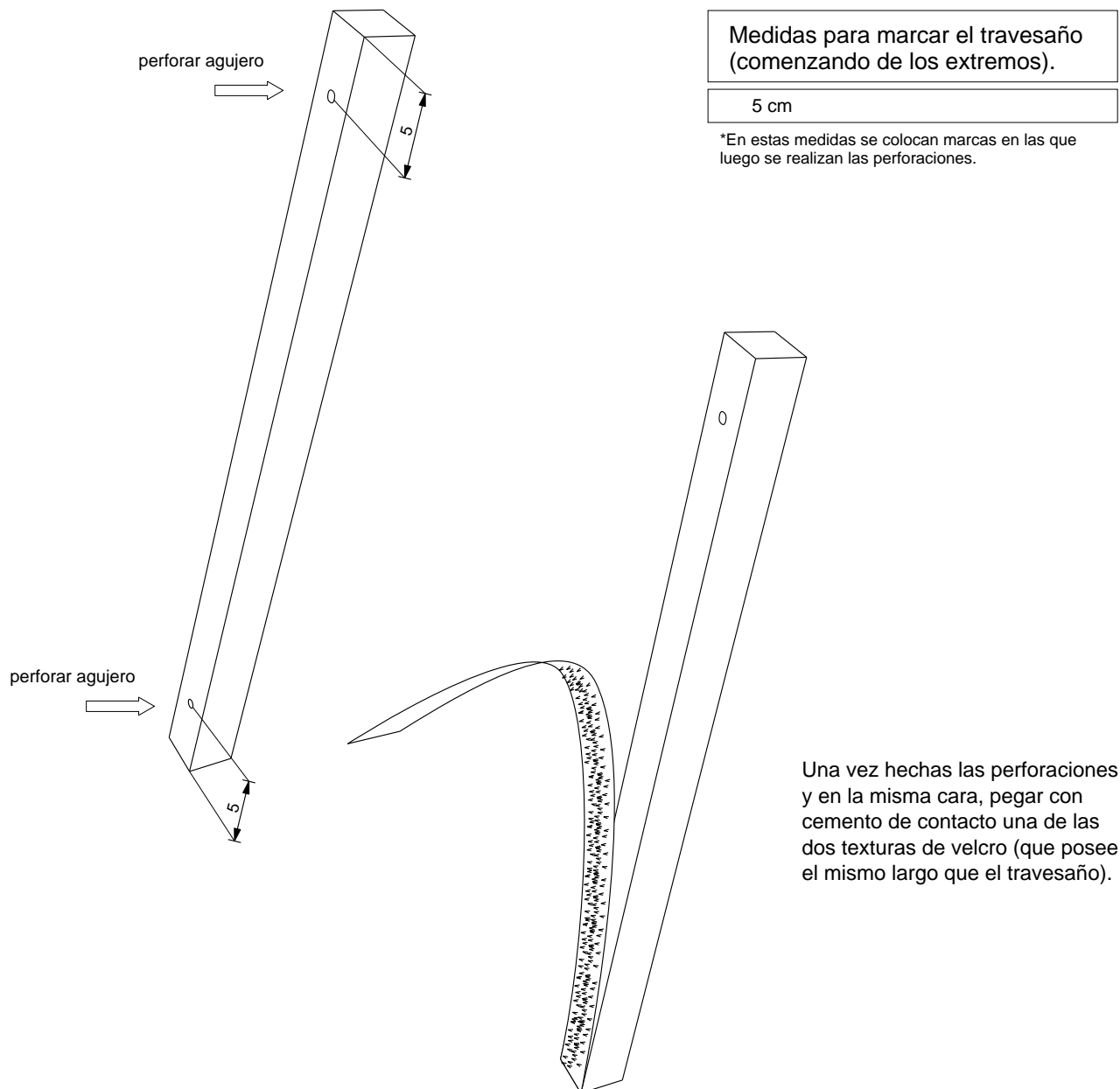
Montevideo, Uruguay - Diciembre de 2008



El Proyecto Toco Madera tiene una licencia Creative Commons. Está permitida la copia, distribución y difusión pública de todo el material. Así mismo la realización de obras derivadas y su uso comercial. En todo caso se debe reconocer la autoría del grupo TocoMadera y en caso de transformarse o modificarse esta obra, sólo puede distribuirse la obra resultante bajo la misma licencia.
<http://creativecommons.org/licenses/by-sa/3.0/deed.es> - <http://www.proyectotocomadera.blogspot.com>

Travesaño.

El travesaño será perforado según los dibujos:
Para las perforaciones usar mecha de 4 mm de diámetro.
Los agujeros serán pasantes.



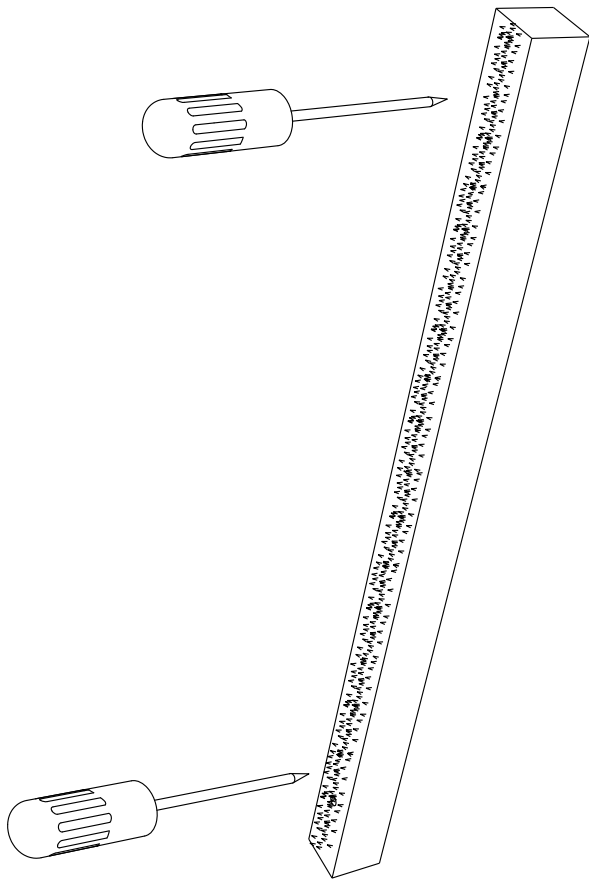
Proyecto TocoMadera - El Proyecto TocoMadera es el resultado del trabajo del grupo TocoMadera del Centro de Diseño Industrial, Montevideo, Uruguay. Consiste en un sistema de mobiliario en madera de fácil producción, cuyos manuales son de libre distribución.

Por más información acerca del proyecto dirigirse a <http://www.proyectotocomadera.blogspot.com>.

Montevideo, Uruguay - Diciembre de 2008

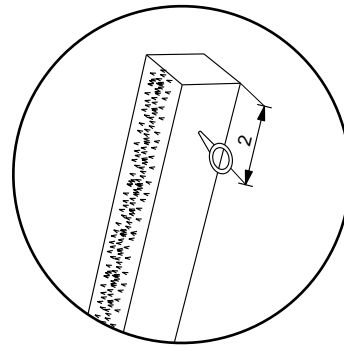


El Proyecto Toco Madera tiene una licencia Creative Commons. Está permitida la copia, distribución y difusión pública de todo el material. Así mismo la realización de obras derivadas y su uso comercial. En todo caso se debe reconocer la autoría del grupo TocoMadera y en caso de transformarse o modificarse esta obra, sólo puede distribuirse la obra resultante bajo la misma licencia.
<http://creativecommons.org/licenses/by-sa/3.0/deed.es> - <http://www.proyectotocomadera.blogspot.com>



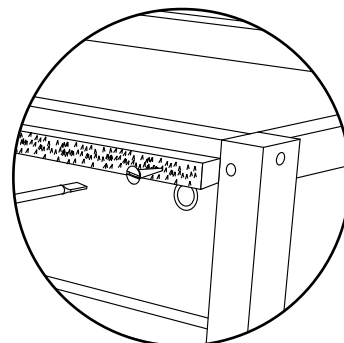
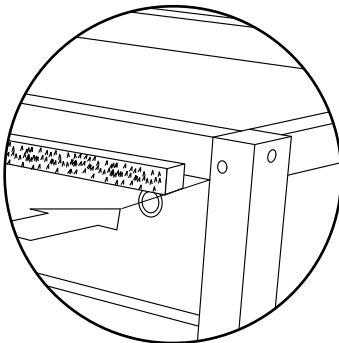
Cuando el adhesivo haya secado, se realizan con un punzón, dos perforaciones en el velcro, coincidiendo con las dos perforaciones del travesaño.

Eligiendo una de las caras contiguas a la que se fijó el velcro, se atornillan los dos pitones a una distancia de 2 cm de los extremos del travesaño.



Con el velcro hacia adelante y los pitones hacia abajo, se posiciona el travesaño con el travesaño frontal superior del mueble, haciendo que las caras que dan hacia abajo de ambos travesaños coincidan en un mismo plano.

Se atornilla el travesaño con velcro al travesaño del ropero.



Proyecto TocoMadera - El Proyecto TocoMadera es el resultado del trabajo del grupo TocoMadera del Centro de Diseño Industrial, Montevideo, Uruguay. Consiste en un sistema de mobiliario en madera de fácil producción, cuyos manuales son de libre distribución.

Por más información acerca del proyecto dirigirse a <http://www.proyectotocomadera.blogspot.com>.

Montevideo, Uruguay - Diciembre de 2008

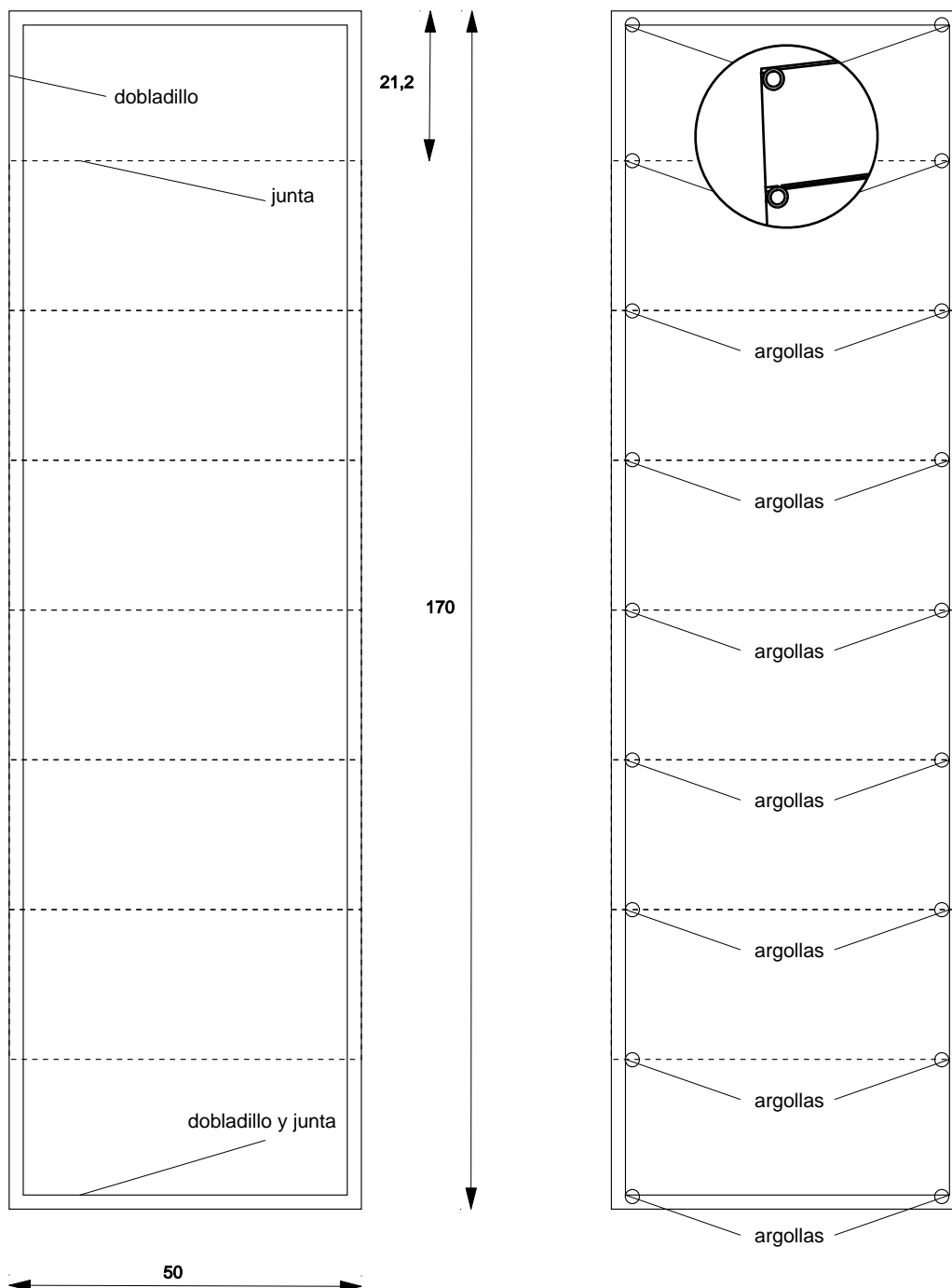


El Proyecto Toco Madera tiene una licencia Creative Commons. Está permitida la copia, distribución y difusión pública de todo el material. Así mismo la realización de obras derivadas y su uso comercial. En todo caso se debe reconocer la autoría del grupo TocoMadera y en caso de transformarse o modificarse esta obra, sólo puede distribuirse la obra resultante bajo la misma licencia. <http://creativecommons.org/licenses/by-sa/3.0/deed.es> - <http://www.proyectotocomadera.blogspot.com>

Manual de construcción: CERRAMIENTO TEXTIL PEQUEÑO

Se realizan dobladillos de 2cm en el perímetro de la tela. También se realizan juntas teniendo la precaución de que permitan luego pasar las varillas por dentro. En la parte inferior, lleva dobladillo y junta. Las medidas finales deben ser como en la figura.

En el posterior de la tela, se fijan las argollas de manera que coincidan con las juntas, y que se ubiquen próximas a las costuras de los dobladillos. Se repite el ejemplo de la figura para cada junta y para los dobladillos superior e inferior.



Proyecto TocoMadera - El Proyecto TocoMadera es el resultado del trabajo del grupo TocoMadera del Centro de Diseño Industrial, Montevideo, Uruguay. Consiste en un sistema de mobiliario en madera de fácil producción, cuyos manuales son de libre distribución.

Por más información acerca del proyecto dirigirse a <http://www.proyectotocomadera.blogspot.com>.

Montevideo, Uruguay - Diciembre de 2008

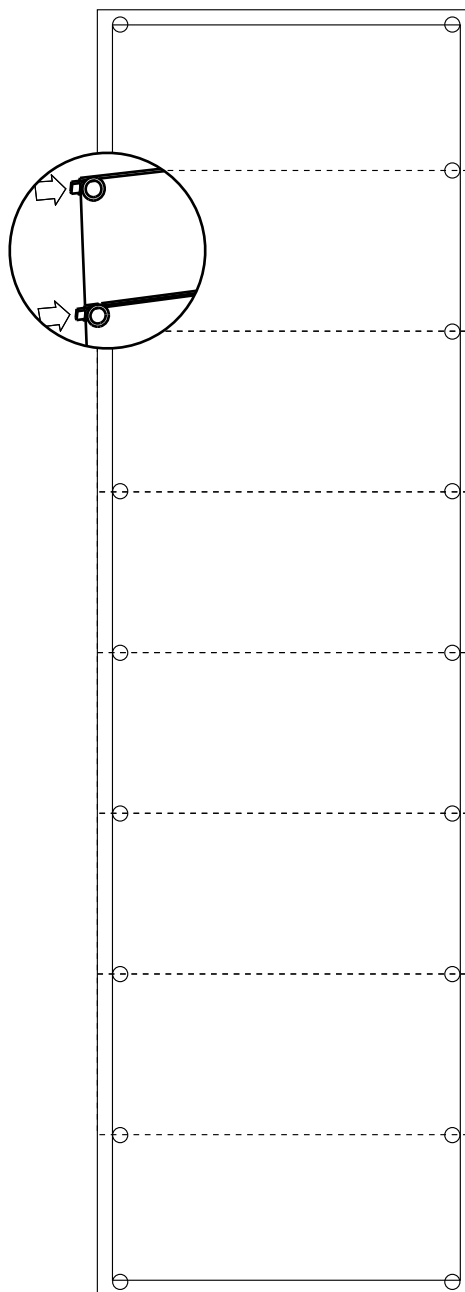
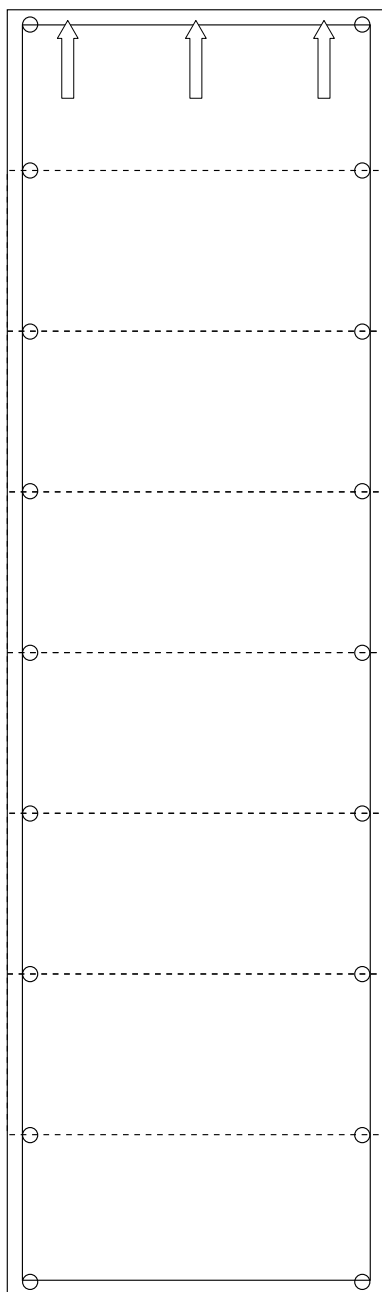


El Proyecto Toco Madera tiene una licencia Creative Commons. Está permitida la copia, distribución y difusión pública de todo el material. Así mismo la realización de obras derivadas y su uso comercial. En todo caso se debe reconocer la autoría del grupo TocoMadera y en caso de transformarse o modificarse esta obra, sólo puede distribuirse la obra resultante bajo la misma licencia. <http://creativecommons.org/licenses/by-sa/3.0/deed.es> - <http://www.proyectotocomadera.blogspot.com>

Manual de construcción: CERRAMIENTO TEXTIL PEQUEÑO

En la parte superior del posterior de la tela, justo detrás del dobladillo, se coloca mediante una costura la textura de velcro complementaria a la adherida al travesaño.

Se colocan las varillas por dentro de las juntas.



Proyecto TocoMadera - El Proyecto TocoMadera es el resultado del trabajo del grupo TocoMadera del Centro de Diseño Industrial, Montevideo, Uruguay.

Consiste en un sistema de mobiliario en madera de fácil producción, cuyos manuales son de libre distribución.

Por más información acerca del proyecto dirigirse a <http://www.proyectotocomadera.blogspot.com>.

Montevideo, Uruguay - Diciembre de 2008



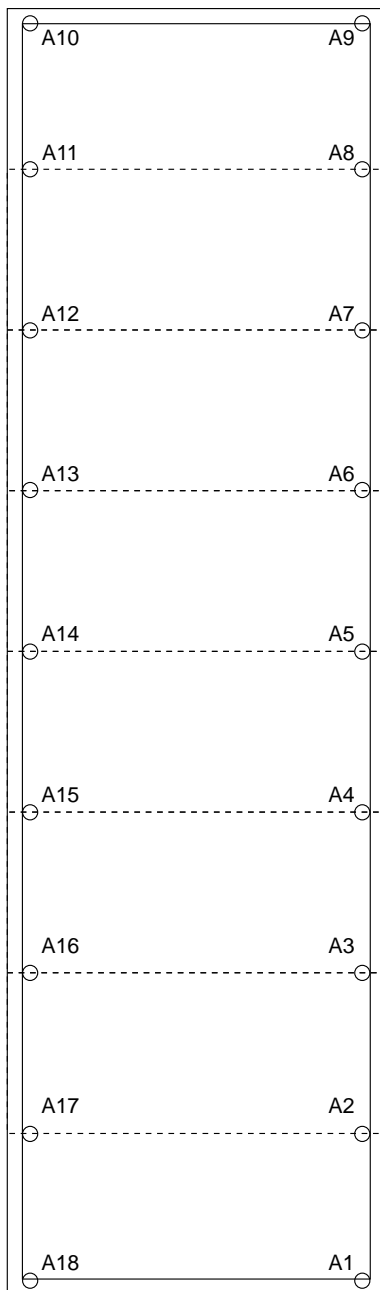
El Proyecto Toco Madera tiene una licencia Creative Commons. Está permitida la copia, distribución y difusión pública de todo el material. Así mismo la realización de obras derivadas y su uso comercial. En todo caso se debe reconocer la autoría del grupo TocoMadera y en caso de transformarse o modificarse esta obra, sólo puede distribuirse la obra resultante bajo la misma licencia. <http://creativecommons.org/licenses/by-sa/3.0/deed.es> - <http://www.proyectotocomadera.blogspot.com>

Manual de construcción: CERRAMIENTO TEXTIL PEQUEÑO

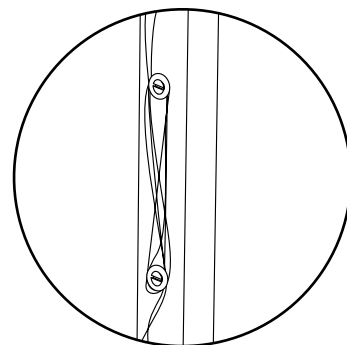
Se juntan ambos velcros, y se coloca la piola de la siguiente manera: se anuda un extremo de la piola a la argolla A1, y se pasa por dentro de la argolla A2, A3, ... A9. Se pasa por dentro del pitón que está próximo a la argolla A9, luego por el pitón próximo a la argolla A10, luego por la argolla A10, A11, A12 ..., anudando finalmente el otro extremo a la argolla A18.

Se jala la piola tomando el tramo que está entre la argolla A10 y el pitón más próximo a ella.

Luego su cerramiento textil debería verse como en la figura en su posición desplegada y plegada.



Se propone que sobre el parante del mueble por el que cuelga la piola, se atornillen dos arandelas de goma distantes 40cm, para enlazar el exceso de piola generado en la posición plegada del cerramiento. Ver figura.



Felicitaciones!
Usted ha fabricado su propio cerramiento TOCOMADERA!

Proyecto TocoMadera - El Proyecto TocoMadera es el resultado del trabajo del grupo TocoMadera del Centro de Diseño Industrial, Montevideo, Uruguay. Consiste en un sistema de mobiliario en madera de fácil producción, cuyos manuales son de libre distribución.

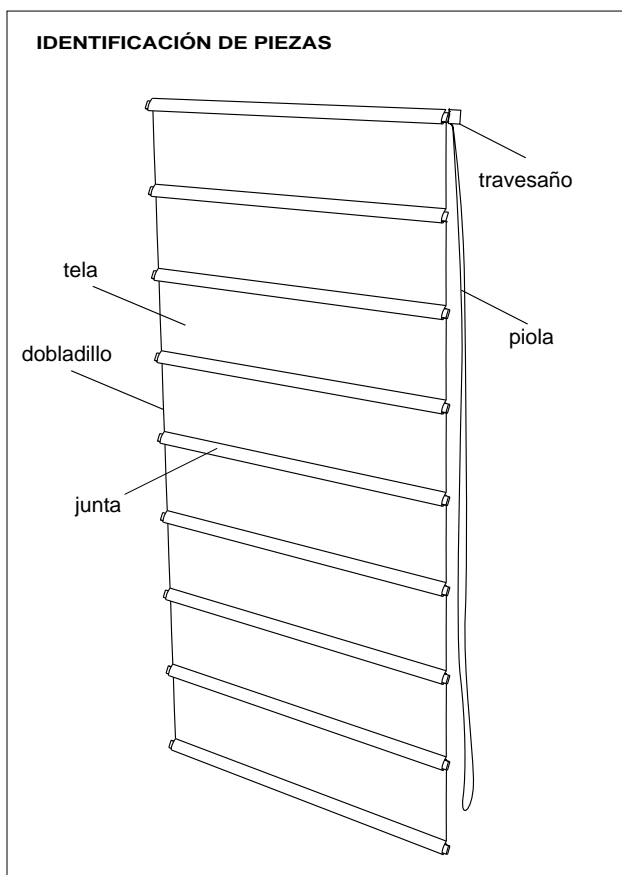
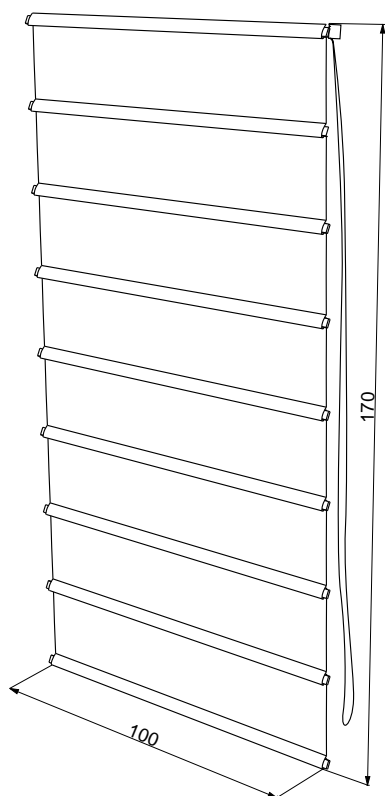
Por más información acerca del proyecto dirigirse a <http://www.proyectotocomadera.blogspot.com>.

Montevideo, Uruguay - Diciembre de 2008



El Proyecto Toco Madera tiene una licencia Creative Commons. Está permitida la copia, distribución y difusión pública de todo el material. Así mismo la realización de obras derivadas y su uso comercial. En todo caso se debe reconocer la autoría del grupo TocoMadera y en caso de transformarse o modificarse esta obra, sólo puede distribuirse la obra resultante bajo la misma licencia.
<http://creativecommons.org/licenses/by-sa/3.0/deed.es> - <http://www.proyectotocomadera.blogspot.com>

ATENCIÓN: Se sugiere este cerramiento para el mobiliario ropero.



Preparar los materiales según el siguiente listado

*Las medidas se encuentran expresadas en cm

cantidad	nombre	largo	ancho	espesor
1	tela	200	110	-
1	travesaño	100	2	2
18	argollas	2	2	-
2	pitones	2	2	-
1	piola	800	0,3	-
8	varillas	100	1,5	1
2	arandelas de goma	3	3	0,3

extras

cantidad	nombre
4	tornillos para madera - largo: 3 cm, diámetro: 0,4 cm
1	velcro - largo: 100 cm, ancho: 2 cm

ATENCIÓN: Para la confección del cerramiento grande, se siguen los pasos indicados para el cerramiento pequeño, considerando que el cerramiento grande debe quedar de una medida final de 100cm x 170cm.

Proyecto TocoMadera - El Proyecto TocoMadera es el resultado del trabajo del grupo TocoMadera del Centro de Diseño Industrial, Montevideo, Uruguay. Consiste en un sistema de mobiliario en madera de fácil producción, cuyos manuales son de libre distribución.

Por más información acerca del proyecto dirigirse a <http://www.proyectotocomadera.blogspot.com>.

Montevideo, Uruguay - Diciembre de 2008



El Proyecto Toco Madera tiene una licencia Creative Commons. Está permitida la copia, distribución y difusión pública de todo el material. Así mismo la realización de obras derivadas y su uso comercial. En todo caso se debe reconocer la autoría del grupo TocoMadera y en caso de transformarse o modificarse esta obra, sólo puede distribuirse la obra resultante bajo la misma licencia.
<http://creativecommons.org/licenses/by-sa/3.0/deed.es> - <http://www.proyectotocomadera.blogspot.com>